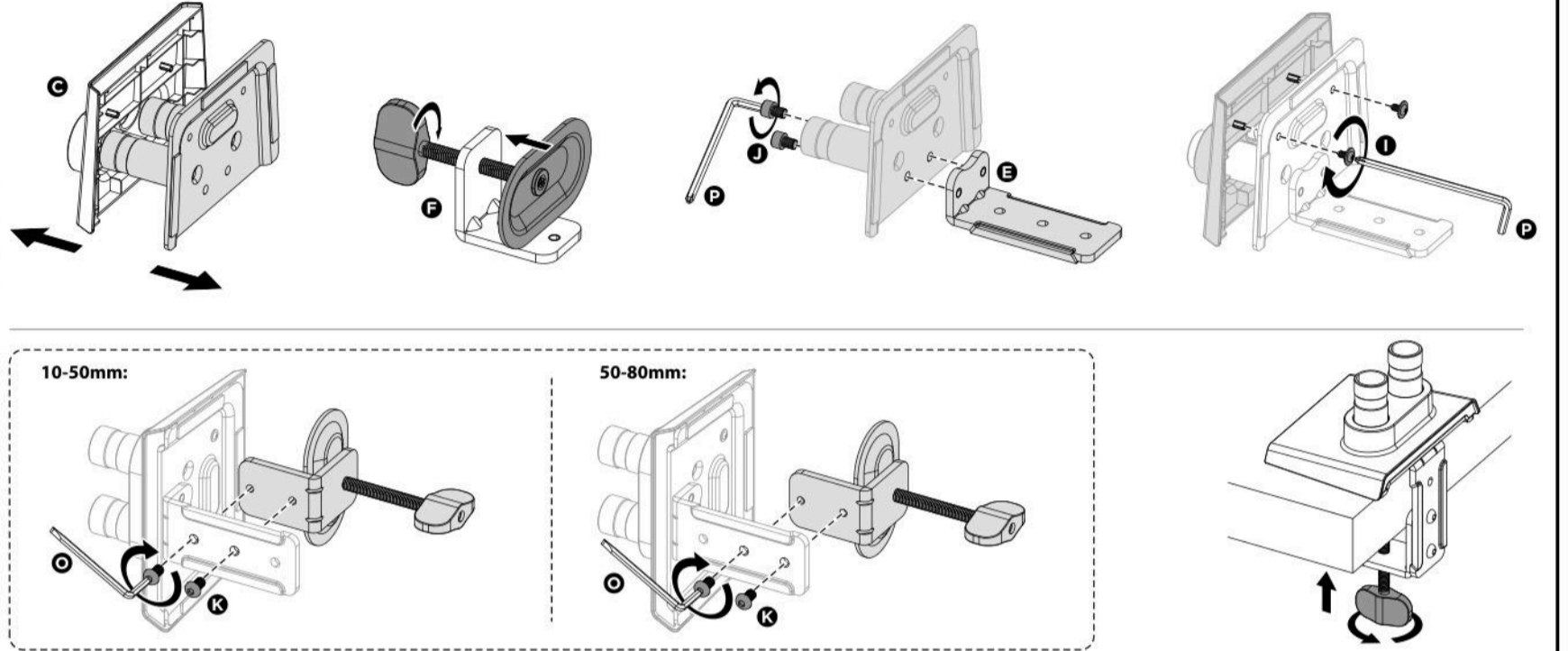
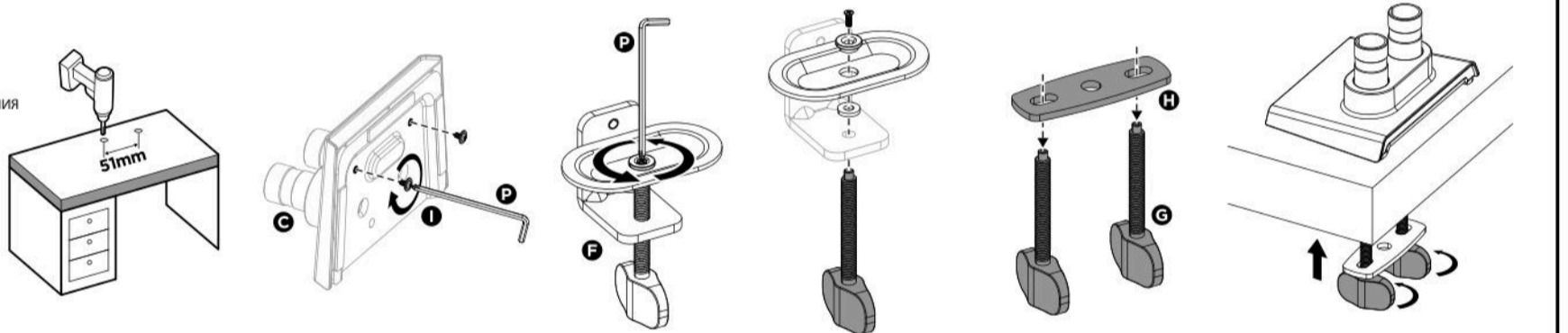


1

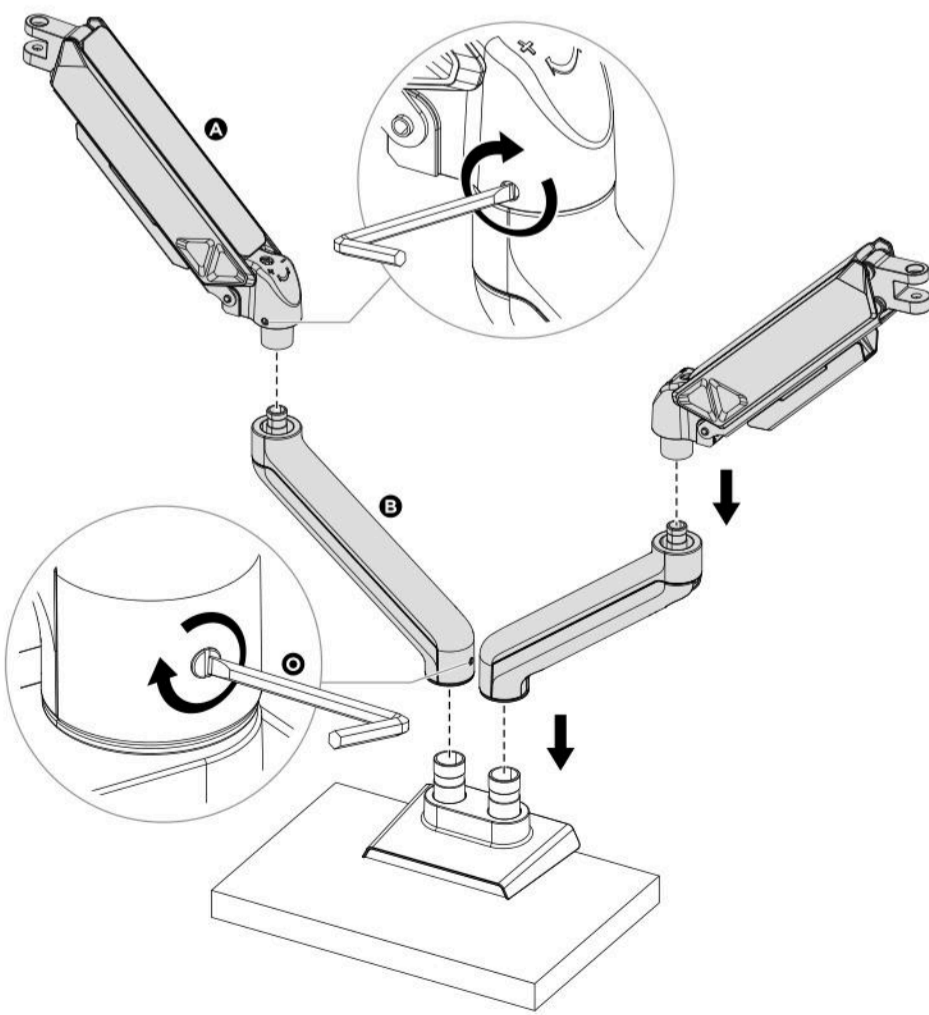
- PL** MONTAZ ZACISKU
Dla biurka o grubości 10-80mm
- EN** CLAMP INSTALLATION
For 10-80mm thickness desks
- DE** KLEMMENINSTALLATION
Für Schreibtische mit einer Dicke von 10-80mm
- RU** УСТАНОВКА СТРУБИЦЫ Для столов толщиной 10-80мм
- RO** INSTALARE CLEMA Pentru birouri cu grosimea de 10-80mm
- LT** APKABOS ĮRENGIMAS Stalams, kurių storis 10-80mm Stalams
- CZ** INSTALACE SVORKY Pro stoly o tloušťce 10-80mm
- SK** INSTALACE SVORKY Pro stoly o tloušťce 10-80mm
- HU** BILINCS TELEPÍTÉSÉ 10-80 mm vastagságú asztalokhoz
- BG** МОНТАЖ НА СТЯГА За бюра с дебелина 10-80мм
- FR** INSTALLATION DE SERRE-JOINT Pour bureaux de 10-80mm d'épaisseur
- IT** INSTALLAZIONE DEL MORSETTO Per scrivanie di spessore 10-80mm
- ES** INSTALACIÓN DEL ABRAZADERA Para escritorios de 10-80mm de grosor



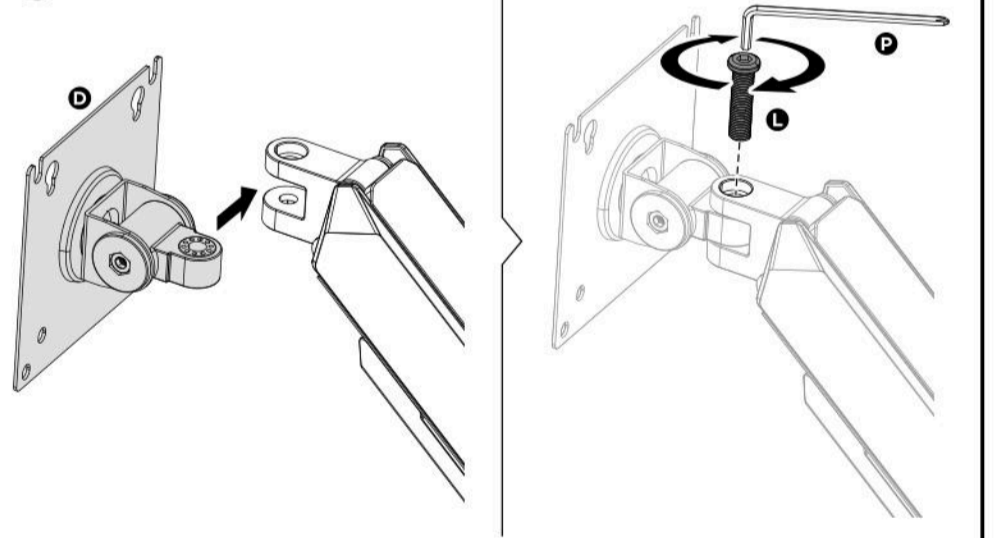
- PL** MONTAZ PRZELOTKI
- EN** GROMMET INSTALLATION
- DE** DURCHFÜHRUNGSINSTALLATION
- RU** УСТАНОВКА СКВОЗНОГО КРЕПЛЕНИЯ
- RO** INSTALARE PRIN GAURĂ
- LT** PERĖJIMO ĮRENGIMAS
- CZ** INSTALACE PŘÍCHYTKY
- SK** INSTALÁCIA PRIECHODKY
- HU** RÖGZÍTÉS TELEPÍTÉSÉ
- BG** МОНТАЖ НА СКВОЗЕН КРЕПЕЖ
- FR** INSTALLATION PAR PASSE-FIL
- IT** INSTALLAZIONE DEL PASSACAVO
- ES** INSTALACIÓN DEL PASACABLES



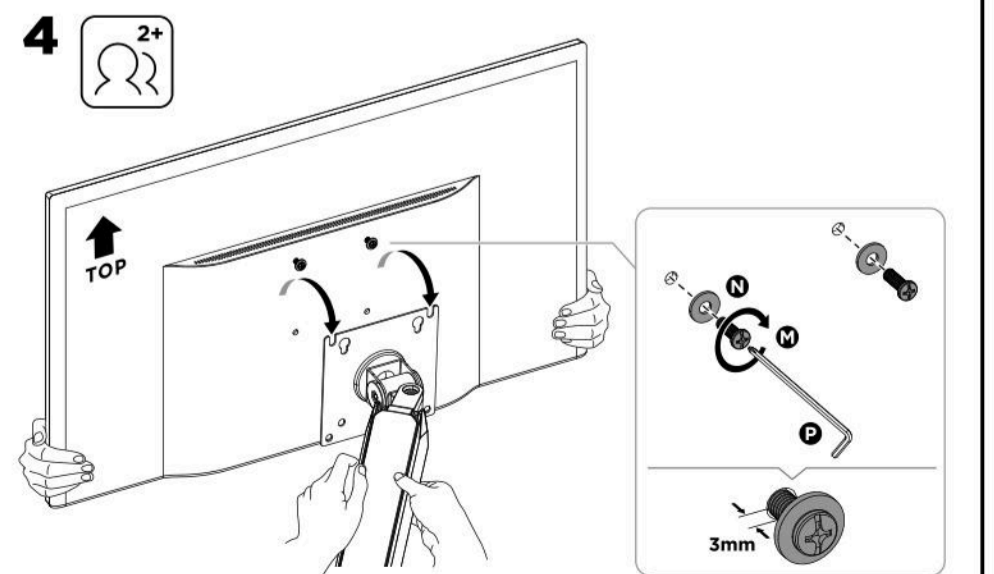
2



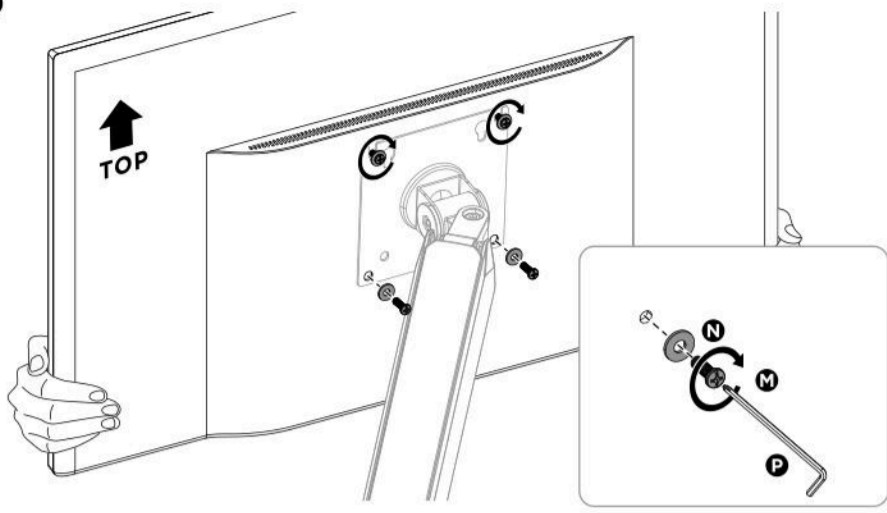
3



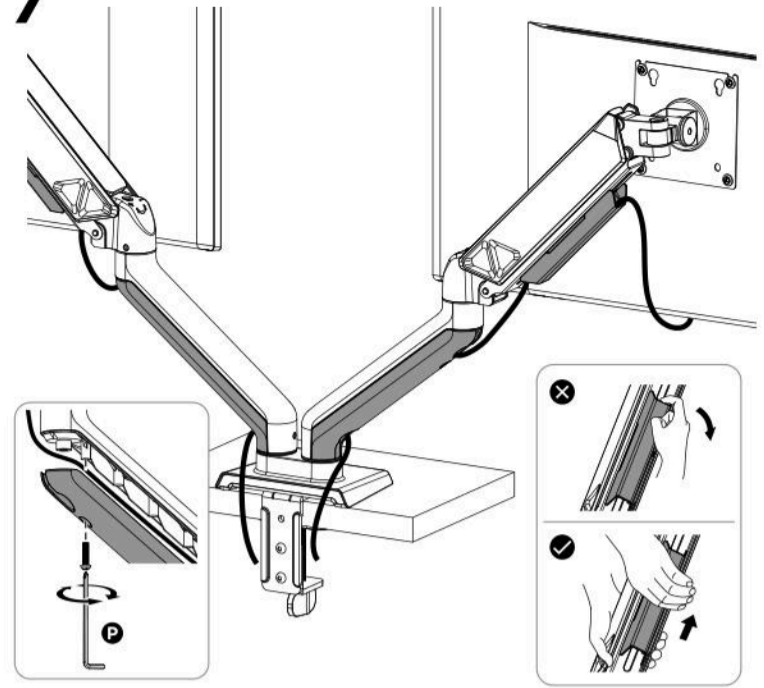
4



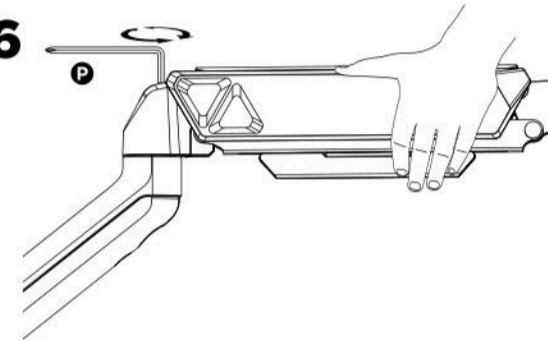
5



7



6



PL

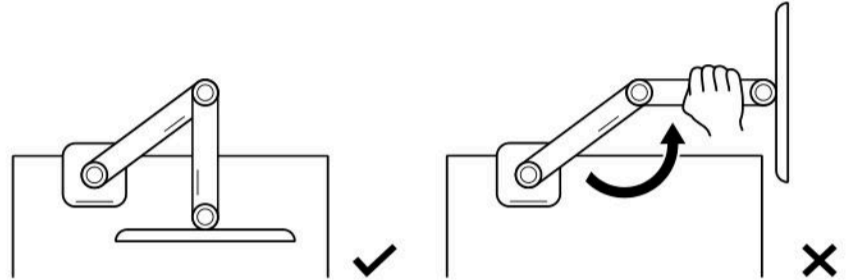
Przed regulacją napięcia sprężyny i podczas procesu regulacji ustaw i trzymaj ramię poziomo, jak pokazano. Użyj dostarczonego klucza imbusowego do regulacji. Poproś o pomoc, jeśli jej potrzebujesz.



Jeśli ramię opada, obróć śrubę regulacyjną w kierunku +, aż pozostanie w pozycji poziomej. Jeśli ramię się unosi, obróć śrubę regulacyjną w kierunku -, aż pozostanie w pozycji poziomej.

UWAGA: NIE dokręcaj zbyt mocno śrub.

8



PL Uwaga: NIE obracaj monitora poza tylną krawędź biurka, aby uniknąć niestabilnej sytuacji, która może spowodować przewrócenie.

EN Caution: DO NOT rotate the monitor past rear edge of desk to avoid an unstable situation that may cause tipping.

DE Achtung: Drehen Sie den Monitor NICHT über die hintere Tischkante hinaus, um eine instabile Situation zu vermeiden, die ein Kippen verursachen könnte.

RU Внимание: НЕ поворачивайте монитор за задний край стола, чтобы избежать нестабильной ситуации, которая может вызвать опрокидывание.

RO Atenție: NU rotiți monitorul dincolo de marginea din spate a biroului pentru a evita o situație instabilă care poate provoca răsturnarea.

LT Atsargiai: NESUKITE monitoriaus už stalo galinės briaunos, kad išvengtumėte nestabilios padėties, galinčios sukelti apvirtimą.

CZ Pozor: NEOTÁČEJTE monitorem za zadní hranu stolu, abyste se vyhnuli nestabilní situaci, která by mohla způsobit převrácení.

SK Upozornenie: NEOTÁČAJTE monitor za zadný okraj stola, aby ste sa vyhlili nestabilnej situácii, ktorá by mohla spôsobiť prevrátenie.

HU Vigyázat: NE forgassa a monitort az asztal hátsó széle mögé, hogy elkerülje az instabil helyzetet, amely felborulást okozhat.

BG Внимание: НЕ завъртайте монитора отвъд задния ръб на бюрото, за да избегнете нестабилна ситуация, която може да причини преобръщане.

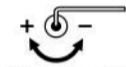
FR Attention : NE faites pas pivoter le moniteur au-delà du bord arrière du bureau pour éviter une situation instable pouvant provoquer un basculement. Attenzione: NON ruotare il monitor oltre il bordo posteriore della scrivania per evitare una situazione instabile che potrebbe causare il ribaltamento.

IT

ES Precaución: NO gire el monitor más allá del borde posterior del escritorio para evitar una situación inestable que pueda causar vuelco.

EN

Before adjusting the spring tension and during the adjustment process, position and hold the arm horizontally as shown. Use the supplied Allen Key for adjustment. Ask for assistance should you require it.



If the arm drops, turn the adjustment screw in the + direction until it remains in a horizontal position. If the arm rises, turn the adjustment screw in the - direction until it remains in a horizontal position.

CAUTION: DO NOT over tighten the screws.

DE

Bevor Sie die Federspannung einstellen und während des Einstellvorgangs, positionieren und halten Sie den Arm waagrecht wie gezeigt. Verwenden Sie den mitgelieferten Imbuschlüssel zur Einstellung. Bitten Sie um Hilfe, falls erforderlich.



Wenn der Arm absinkt, drehen Sie die Einstellschraube in Richtung +, bis er in waagerechter Position bleibt. Wenn der Arm steigt, drehen Sie die Einstellschraube in Richtung -, bis er in waagerechter Position bleibt.

ACHTUNG: Die Schrauben NICHT zu fest anziehen.

RU

Перед регулировкой натяжения пружины и в процессе регулировки установите и держите руку горизонтально, как показано. Используйте прилагаемый шестигранный ключ для регулировки. Попросите помощи, если она вам нужна.

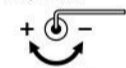


Если рука опускается, поверните регулировочный винт в направлении +, пока он не останется в горизонтальном положении. Если рука поднимается, поверните регулировочный винт в направлении -, пока он не останется в горизонтальном положении.

ВНИМАНИЕ: НЕ перетягивайте винты.

RO

Înainte de a ajusta tensiunea arcului și în timpul procesului de ajustare, poziționați și țineți brațul orizontal, așa cum se arată. Folosiți cheia Allen furnizată pentru ajustare. Cereți asistență dacă aveți nevoie.

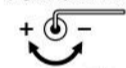


Dacă brațul coboară, rotiți șurubul de reglare în direcția + până când rămâne în poziția orizontală. Dacă brațul se ridică, rotiți șurubul de reglare în direcția -, până când rămâne în poziția orizontală.

ATENȚIE: NU strângeți prea tare șuruburile.

LT

Prieš reguliuodami spyruoklės įtempimą ir reguliavimo proceso metu, nustatykite ir laikykite ranką horizontaliai, kaip parodyta. Naudokite pridedamą Allen raktą reguliavimui. Prašykite pagalbos, jei to reikia.



Jei ranka nusileidžia, pasukite reguliavimo varžtą + kryptimi, kol ji liks horizontalioje padėtyje. Jei ranka pakyla, pasukite reguliavimo varžtą - kryptimi, kol ji liks horizontalioje padėtyje.

ATSARGIAI: NENUTEMPKITE varžtų per stipriai.

CZ

Před úpravou napětí pružiny a během procesu úpravy nastavte a držte rameno vodorovně, jak je ukázáno. K úpravě použijte dodaný imbusový klíč. Požádejte o pomoc, pokud ji potřebujete.

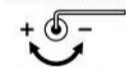


Pokud rameno klesá, otočte nastavovacím šroubem ve směru +, dokud nezůstane ve vodorovné poloze. Pokud rameno stoupá, otočte nastavovacím šroubem ve směru -, dokud nezůstane ve vodorovné poloze.

POZOR: NEUTAHUJTE šrouby příliš pevně.

SK

Pred úpravou napätia pružiny a počas procesu úpravy nastavte a držte rameno vodorovne, ako je znázornené. Na úpravu použite dodaný imbusový kľúč. Požiadajte o pomoc, ak ju potrebujete.



Ak rameno klesá, otočte nastavovacou skrutkou v smere +, kým nezostane vo vodorovnej polohe. Ak rameno stúpa, otočte nastavovacou skrutkou v smere -, kým nezostane vo vodorovnej polohe.

UPOZORNENIE: NEUTIAHUJTE skrutky príliš pevne.

HU

A rugószűréség beállítása előtt és a beállítási folyamat során helyezze és tartsa a kart vízszintesen, ahogy a képen látható. Használja a mellékelt imbuszkulcsot a beállításhoz. Kérjen segítséget, ha szükséges.



Ha a kar leesik, fordítsa a beállítócsavart a + irányba, amíg vízszintes helyzetben marad. Ha a kar felemelkedik, fordítsa a beállítócsavart a - irányba, amíg vízszintes helyzetben marad.

VIGYÁZAT: NE húzza túl a csavarokat.

BG

Преди да регулирате напрежението на пружината и по време на процеса на регулиране, поставете и задръжте ръката хоризонтално, както е показано. Използвайте предоставеният шестограм за регулиране. Помолете за помощ, ако е необходимо.

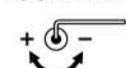


Ако ръката падне, завъртете регулиращия винт в посока +, докато остане в хоризонтално положение. Ако ръката се вдигне, завъртете регулиращия винт в посока -, докато остане в хоризонтално положение.

ВНИМАНИЕ: НЕ затягвайте прекомерно винтовете.

FR

Avant de régler la tension du ressort et pendant le processus de réglage, positionnez et maintenez le bras horizontalement comme indiqué. Utilisez la clé Allen fournie pour le réglage. Demandez de l'aide si nécessaire.



Si le bras descend, tournez la vis de réglage dans le sens + jusqu'à ce qu'il reste en position horizontale. Si le bras monte, tournez la vis de réglage dans le sens -, jusqu'à ce qu'il reste en position horizontale.

ATTENTION : NE serrez pas trop les vis.

IT

Prima di regolare la tensione della molla e durante il processo di regolazione, posizionare e tenere il braccio in posizione orizzontale come mostrato. Utilizzare la chiave Allen fornita per la regolazione. Chiedere assistenza se necessario.



Se il braccio si abbassa, girare la vite di regolazione in direzione + fino a quando rimane in posizione orizzontale. Se il braccio si alza, girare la vite di regolazione in direzione -, fino a quando rimane in posizione orizzontale.

ATTENZIONE: NON stringere eccessivamente le viti.

ES

Antes de ajustar la tensión del resorte y durante el proceso de ajuste, coloque y mantenga el brazo horizontalmente como se muestra. Utilice la llave Allen suministrada para el ajuste. Pida ayuda si lo necesita.



Si el brazo baja, gire el tornillo de ajuste en la dirección + hasta que se mantenga en posición horizontal. Si el brazo sube, gire el tornillo de ajuste en la dirección -, hasta que se mantenga en posición horizontal.

PRECAUCIÓN: NO apriete demasiado los tornillos.

PL Jeśli wyświetlacz nie zatrzymuje się w żądanej pozycji, wyreguluj śruby za pomocą narzędzi, jak pokazano.

EN If the display does not stop at your desired position, adjust the screws using the tools as shown.

DE Wenn das Display nicht an der gewünschten Position anhält, stellen Sie die Schrauben mit den gezeigten Werkzeugen ein.

RU Если дисплей не останавливается в нужном положении, отрегулируйте винты с помощью показанных инструментов.

RO Dacă afișajul nu se oprește în poziția dorită, ajustați șuruburile folosind unelte, așa cum se arată.

LT Jei ekranas nesustoja norimoje padėtyje, reguliuokite varžtus naudodami parodytus įrankius.

CZ Pokud se displej nezastaví v požadované poloze, upravte šrouby pomocí nástrojů, jak je ukázáno.

SK Ak sa displej nezastaví v požadovanej polohe, upravte skrutky pomocou nástrojov, ako je znázornené.

HU Ha a kijelző nem áll meg a kívánt helyzetben, állítsa be a csavarokat az eszközök segítségével, ahogy az a képen látható.

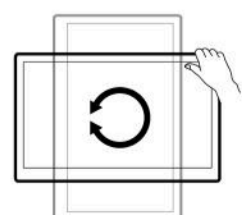
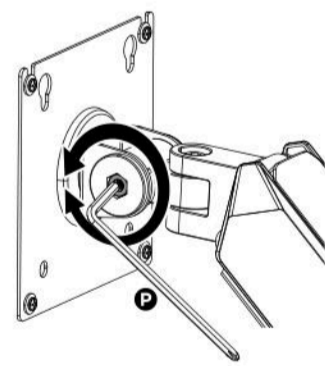
BG Ако дисплеят не спира на желаната от вас позиция, регулирайте винтовете с помощта на инструментите, както е показано.

FR Si l'écran ne s'arrête pas à la position souhaitée, réglez les vis en utilisant les outils comme indiqué.

IT Se il display non si ferma nella posizione desiderata, regolare le viti utilizzando gli strumenti come mostrato.

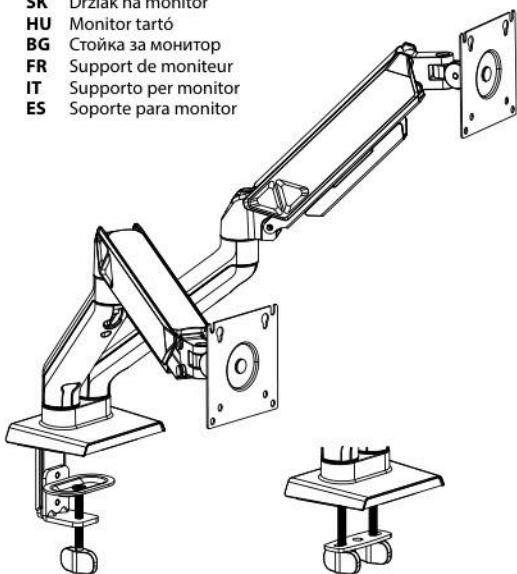
ES Si la pantalla no se detiene en la posición deseada, ajuste los tornillos utilizando las herramientas como se muestra.

9



SENSE7 HANG double

- PL Uchwyt do monitora
- EN Monitor Mount
- DE Monitorhalterung
- RU Кронштейн для монитора
- RO Suport pentru monitor
- LT Monitoriaus laikiklis
- CZ Držák na monitor
- SK Držiak na monitor
- HU Monitor tartó
- BG Стойка за монитор
- FR Support de moniteur
- IT Supporto per monitor
- ES Soporte para monitor



PL Niezastosowanie się do wszystkich instrukcji może skutkować poważnymi obrażeniami, uszkodzeniem sprzętu lub unieważnieniem gwarancji fabrycznej.

INSTRUKCJE BEZPIECZEŃSTWA I OSTRZEŻENIA:

- Uprawij się, że powierzchnia montażowa jest wystarczająco wytrzymała, aby utrzymać zamontowany produkt i sprzęt.
- NIE PRZEKRACZAJ MAKSIMALNEJ NOŚNOŚCI.
- Zawsze poproś inną osobę o pomoc lub użyj mechanicznego urządzenia do podnoszenia, aby bezpiecznie podnieść i ustawić ciężkie produkty.
- Dokręcaj śruby mocno, ale nie zbyt mocno. Zbyt mocne dokręcenie może spowodować uszkodzenie produktu i znaczne zmniejszenie siły trzmania.
- Zapewnij wolną przestrzeń i dystans od ruchomych części podczas korzystania z produktu.
- Ten produkt jest przeznaczony wyłącznie do użytku wewnątrz pomieszczeń.
- Próby przebudowy konstrukcji są zabronione.
- Ten produkt może zawierać małe elementy, które mogą stanowić zagrożenie zadławienia, jeśli zostaną połknięte. Trzymaj dzieci z daleka, chyba że produkt jest przeznaczony do ich użytku i wszystkie instrukcje zostały przez nie w pełni przeczytane i zrozumiane.
- Sprawdź, czy produkt jest bezpieczny i nadaje się do użytku w regularnych odstępach czasu (przynajmniej co trzy miesiące).

W razie jakiegokolwiek pytań lub potrzeby pomocy, prosimy o kontakt z pomocą techniczną SENSE7 lub miejscem zakupu.

EN Failure to read, thoroughly understand, and follow all instructions can result in serious personal injury, damage to equipment, or voiding of factory warranty.

SAFETY INSTRUCTIONS AND WARNINGS:

- Make sure that the mounting surface is strong enough to handle the mounted product and equipment.
- DO NOT EXCEED THE MAXIMUM WEIGHT CAPACITY.
- Always ask another person for help or use a mechanical lifting device to safely lift and position heavy products.
- Tighten screws firmly, but do not over tighten. Over tightening can cause product damage that greatly reduces holding power.
- Ensure a clear area and distance from moving parts when using the product.
- This product is intended for indoor use only.
- Any attempts to reconstruct the structure are prohibited.
- This product may contain small items that could be a choking hazard if swallowed. Keep children away unless the product is intended for their use and all instructions are fully read and understood by them.
- Check that the product is secure and safe to use at regular intervals (at least every three months).

If you have any questions or require assistance, please contact SENSE7 support or your place of purchase.

DE Die Nichtbeachtung aller Anweisungen kann zu schweren Verletzungen, Schäden am Gerät oder zum Erlöschen der Werksgarantie führen.

SICHERHEITSHINWEISE UND WARNUNGEN:

- Stellen Sie sicher, dass die Montagefläche stark genug ist, um das montierte Produkt und die Ausrüstung zu tragen.
- ÜBERSCHREITEN SIE NICHT DIE MAXIMALE GEWICHTSKAPAZITÄT.
- Bitten Sie immer eine andere Person um Hilfe oder verwenden Sie ein mechanisches Hebegerät, um schwere Produkte sicher anzuhaken und zu positionieren.
- Ziehen Sie die Schrauben fest an, aber nicht zu fest. Zu festes Anziehen kann das Produkt beschädigen und die Haltekraft erheblich verringern.
- Sorgen Sie für einen freien Bereich und Abstand zu beweglichen Teilen während der Verwendung des Produkts.
- Dieses Produkt ist nur für den Innenbereich bestimmt.
- Jegliche Versuche, die Konstruktion zu rekonstruieren, sind verboten.
- Dieses Produkt kann kleine Teile enthalten, die eine Erstickungsgefahr darstellen können, wenn sie verschluckt werden. Halten Sie Kinder fern, es sei denn, das Produkt ist für deren Verwendung bestimmt und alle Anweisungen wurden von ihnen vollständig gelesen und verstanden.
- Überprüfen Sie regelmäßig (mindestens alle drei Monate), ob das Produkt sicher und gebrauchstauglich ist.

Wenn Sie Fragen haben oder Hilfe benötigen, wenden Sie sich bitte an den SENSE7-Support oder Ihren Kaufort.

RU Несоблюдение всех инструкций может привести к серьезным травмам, повреждению оборудования или аннулированию заводской гарантии.

ИНСТРУКЦИИ ПО БЕЗОПАСНОСТИ И ПРЕДУПРЕЖДЕНИЯ:

- Убедитесь, что поверхность монтажа достаточно прочная, чтобы выдержать установленный продукт и оборудование.
- НЕ ПРЕВЫШАЙТЕ МАКСИМАЛЬНУЮ ГРУЗОПОДЪЕМНОСТЬ.
- Всегда просите другого человека о помощи или используйте механическое подъемное устройство для безопасного подъема и установки тяжелых продуктов.
- Затягивайте винты плотно, но не слишком сильно. Чрезмерная затяжка может повредить продукт и значительно уменьшить удерживающую силу.
- Обеспечьте свободное пространство и расстояние от движущихся частей при использовании продукта.
- Этот продукт предназначен только для использования в помещении.
- Любые попытки реконструкции конструкции запрещены.
- Этот продукт может содержать мелкие детали, которые могут представлять опасность удушья при проглатывании. Держите детей подальше, если только продукт не предназначен для их использования, и все инструкции не были ими полностью прочитаны и поняты.
- Проверьте безопасность и пригодность продукта для использования на регулярной основе (как минимум каждые три месяца).

Если у вас есть вопросы или требуется помощь, пожалуйста, свяжитесь с поддержкой SENSE7 или местом покупки.

RO Nerespectarea tuturor instructiunilor poate duce la răniri grave, deteriorarea echipamentului sau anularea garanției de fabrică.

INSTRUCȚIUNI DE SIGURANȚĂ ȘI AVERTIZĂRI:

- Asigurați-vă că suprafața de montare este suficient de rezistentă pentru a suporta produsul și echipamentul montat.
- NU DEPĂȘIȚI CAPACITATEA MAXIMĂ DE GREUTATE.
- Cereți întotdeauna ajutorul unei alte persoane sau folosiți un dispozitiv de ridicare mecanic pentru a ridica și poziționa în siguranță produsele grele.
- Strângerea ferm șuruburile, dar nu prea tare. Strângerea excesivă poate provoca deteriorarea produsului și reduce semnificativ forța de prindere.
- Asigurați-vă că există o zonă liberă și distanță față de părțile mobile în timpul utilizării produsului.
- Acest produs este destinat exclusiv utilizării în interior.
- Orice încercare de reconstrucție a structurii este interzisă.
- Acest produs poate conține piese mici care pot reprezenta un pericol de sufocare dacă sunt inghitite. Țineți copiii departe, cu excepția cazului în care produsul este destinat utilizării lor și toate instrucțiunile au fost citite și înțelese complet de aceștia.
- Verificați dacă produsul este sigur și adecvat pentru utilizare la intervale regulate (cel puțin la fiecare trei luni).

Dacă aveți întrebări sau aveți nevoie de ajutor, contactați asistența SENSE7 sau locul de achiziție.

LT Nepaisant visų instrukcijų gali kilti rimta asmeninė trauma, sugadinti įrangą arba panaikinti gamintojo garantiją.

SAUGUMO INSTRUKCIJOS IR ĮSPĖJIMAI:

- Įsitikinkite, kad montavimo paviršius yra pakankamai tvirtas, kad išlaikytų sumontuotą produktą ir įrangą.
- NEVIRŠYKITE DIDŽIAUSIOS LEISTINOS SVORIO TALPOS.
- Visada prašykite kito asmens pagalbos arba naudokite mechaninį kėlimo įrenginį, kad saugiai pakeltumėte ir pastatytumėte sunkius produktus.
- Tvirtai priveržkite varžtus, bet ne per stipriai. Per stiprus priveržimas gali sugadinti produktą ir žymiai sumažinti laikymo galią.
- Užtikrinkite laisvą erdvę ir atstumą nuo judančių dalių naudojant produktą.
- Šis produktas skirtas naudoti tik patalpose.
- Bet kokie konstrukcijos rekonstrukcijos bandymai yra draudžiami.
- Šis produktas gali turėti maži daiktai, kurios gali kelti užspringimo pavojų, jei bus praryti. Laikykite vaikus atokiau, nebrant produktus yra skirtas jų naudojimui ir visos instrukcijos yra visiškai perskaitytos ir supažintos.
- Reguliariai tikrinkite, ar produktas yra saugus ir tinkamas naudoti (ibent kas tris mėnesius).

Jei turite klausimų ar reikia pagalbos, susisiekite su SENSE7 palaikymo tarnyba arba pirkimo vieta.

CZ Nedodržení všech pokynů může vést k vážnému zranění, poškození zařízení nebo zneplatnění tovární záruky.

BEZPEČNOSTNÍ POKYNY A UPOZORNĚNÍ:

- Ujistěte se, že montážní povrch je dostatečně pevný, aby unesl instalovaný produkt a vybavení zu tragen.
- NEPŘEKRAČUJTE MAXIMÁLNÍ NOSNOST.
- Vždy požádejte o pomoc jinou osobu nebo použijte mechanické zvedací zařízení, aby se těžké produkty bezpečně zvedly a umístily.
- Šrouby utahujte pevně, ale ne příliš. Přílišné utážení může způsobit poškození produktu a výrazně snížit jeho nosnost.
- Zajistěte volný prostor a vzdálenost od pohybujících částí při používání produktu.
- Tento produkt je určen pouze pro použití uvnitř budov.
- Pokusy o přestavbu konstrukce jsou zakázány.
- Tento produkt může obsahovat malé díly, které mohou představovat nebezpečí udušení, pokud jsou spolknuty. Udržujte děti mimo dosah, pokud produkt není určen pro jejich použití a všechny pokyny nebyly jimi plně přečteny a pochopeny.
- Pravidelně kontrolujte, zda je produkt bezpečný a vhodný pro použití (alespoň každé tři měsíce).

Pokud máte nějaké dotazy nebo potřebujete pomoc, kontaktujte podporu SENSE7 nebo místo nákupu.

SK Nedodržanie všetkých pokynov môže viesť k vážnym zraneniam, poškodeniu zariadenia alebo k zneplatneniu záruky výrobcu.

BEZPEČNOSTNÉ POKYNY A VYSTRAHY:

- Uistite sa, že montážna plocha je dostatočne pevná, aby udržala namontovaný produkt a vybavenie.
- NEPŘEKRAČUJTE MAXIMÁLNÍU NOSNOST.
- Vždy požádejte o pomoc inú osobu alebo použite mechanické zdvihacie zariadenie, aby ste bezpečne zdvihli a umiestnili ťažké produkty.
- Skrutky utiahajte pevne, ale nie príliš. Prílišné utiahnutie môže poškodiť produkt a výrazne znížiť jeho nosnosť.
- Zabezpečte voľný priestor a vzdialenosť od pohybujúcich častí počas používania produktu.
- Tento produkt je určený iba na použitie v interiéri.
- Pokusy o prestavbu konštrukcie sú zakázané.
- Tento produkt môže obsahovať malé časti, ktoré môžu predstavovať riziko udusenía, ak sa prehltnú. Držte deti mimo dosahu, ak produkt nie je určený na ich používanie a všetky pokyny neboli nimi plne prečítané a pochopené.
- Pravidelne kontrolujte, či je produkt bezpečný a vhodný na používanie (najmenej každé tri mesiace).

Ak máte akékoľvek otázky alebo potrebujete pomoc, kontaktujte technickú podporu SENSE7 alebo miesto nákupu.

HU Az összes utasítást be nem tartásá súlyos sérüléseket, berendezéskárosodást vagy a gyártói garancia érvénytelenségét eredményezheti.

BIZTONSÁGI UTASÍTÁSOK ÉS FIGYELMEZTETÉSEK:

- Győződjön meg arról, hogy a szerelőfelület elég erős ahhoz, hogy megtartsa a telepített terméket és berendezést.
- NE LÉPJÉ TUL A MAXIMÁLIS TERHELHETŐSÉGET.
- Mindig kérjen segítséget egy másik személytől vagy használjon mechanikus emelőt a nehéz termék biztonságos felemeléséhez és elhelyezéséhez.
- Húzza meg a csavarokat szorosan, de ne túl szorosan. A túlzott meghúzás károsíthatja a terméket és jelentősen csökkentheti a tartóerőt.
- Biztonságosan szabad területet és távolságot a mozgó alkatrészekről a termék használatra során.
- Ez a termék kizárólag beltéri használatra készült.
- Az építésmunkák átállításai kísérletei tilosok.
- Ez a termék apod alkatrészeket tartalmazhat, amelyek lenyelés esetén fulladásveszélyt jelenthetnek. Tartsa távol a gyerekeket, csak a termék nem az ő használatukra készült és minden utasítást el nem olvastak és meg nem értettek.
- Rendszeresen ellenőrizze, hogy a termék biztonságos-e és alkalmas-e a használatra (legalább három havonta).

Ha bármilyen kérdés vagy van segítségére van szüksége, forduljon a SENSE7 műszaki támogatásához vagy a vásárlás helyéhez.

BG Неспазването на всички инструкции може да доведе до сериозни наранявания, повреда на оборудването или анулиране на фабричната гаранция.

ИНСТРУКЦИИ ЗА БЕЗОПАСНОСТ И ПРЕДУПРЕЖДЕНИЯ:

- Уверете се, че повърхността за монтаж е достатъчно здрава, да издържи монтирания продукт и оборудване.
- НЕ НАДВИШАВАЙТЕ МАКСИМАЛНИЯ ТОВАРОНОСИМОСТ.
- Винаги моляте друг човек за помощ или използвайте механично устройство за повдигане, за да повдигнете и поставите тежки продукти безопасно.
- Затягайте винтовете здраво, но не прекалено силно. Прекомерното затягане може да повреди продукта и значително да намали силата на задържане.
- Осигурете свободно пространство и разстояние от движещи се части при използване на продукта.
- Този продукт е предназначен само за вътрешна употреба.
- Сплитите за реконструкция на конструкцията са забранени.
- Този продукт може да съдържа малки части, които могат да представляват опасност от задавяне, ако бъдат поглътнати. Дръжте децата далеч, освен ако продуктът не е предназначен за тяхна употреба и всички инструкции не са напълно прочетени и разбрани от тях.
- Проверявайте редовно дали продуктът е безопасен и подходящ за употреба (поне на всеки три месеца).

Ако имате въпроси или се нуждаете от помощ, свържете се с техническата поддръжка на SENSE7 или мястото на покупката.

FR Le non-respect de toutes les instructions peut entraîner des blessures graves, des dommages matériels ou l'annulation de la garantie du fabricant.

INSTRUCTIONS DE SÉCURITÉ ET AVERTISSEMENTS:

- Assurez-vous que la surface de montage est suffisamment robuste pour supporter le produit et l'équipement installé.
- NE DÉPASSEZ PAS LA CAPACITÉ DE CHARGE MAXIMALE.
- Demandez toujours l'aide d'une autre personne ou utilisez un dispositif de levage mécanique pour soulever et positionner en toute sécurité des produits lourds.
- Serrez fermement les vis, mais pas trop. Un serrage excessif peut endommager le produit et réduire considérablement sa capacité de maintien.
- Assurez-vous qu'il y a suffisamment d'espace libre et de distance par rapport aux pièces mobiles lors de l'utilisation du produit.
- Ce produit est destiné uniquement à une utilisation en intérieur.
- Toute tentative de reconstruction de la structure est interdite.
- Ce produit peut contenir de petites pièces pouvant présenter un risque d'étouffement en cas d'ingestion. Tenez les enfants à l'écart, sauf si le produit est destiné à leur usage et que toutes les instructions ont été entièrement lues et comprises par eux.
- Vérifiez régulièrement si le produit est sûr et adapté à l'utilisation (au moins tous les trois mois).

Si vous avez des questions ou besoin d'aide, veuillez contacter le support technique de SENSE7 ou le lieu d'achat.

IT Il mancato rispetto di tutte le istruzioni può causare gravi lesioni, danni all'attrezzatura o invalidare la garanzia del produttore.

ISTRUZIONI DI SICUREZZA E AVVERTENZE:

- Assicurarsi che la superficie di montaggio sia sufficientemente robusta da supportare il prodotto e l'attrezzatura installata.
- NON SUPERARE LA CAPACITÀ DI CARICO MASSIMA.
- Chiedere sempre aiuto a un'altra persona o utilizzare un dispositivo di sollevamento meccanico per sollevare e posizionare in sicurezza prodotti pesanti.
- Serrare le viti saldamente, ma non troppo. Un serraggio eccessivo può danneggiare il prodotto e ridurre significativamente la forza di tenuta.
- Assicurarsi che ci sia spazio libero e distanza dalle parti mobili durante l'uso del prodotto.
- Questo prodotto è destinato esclusivamente alla forza di tenuta.
- Vietato tentare di ricostruire la struttura.
- Questo prodotto può contenere piccole parti che possono rappresentare un rischio di soffocamento se ingerite. Tenere lontano dalla portata dei bambini, a meno che il prodotto non sia destinato al loro utilizzo e tutte le istruzioni siano state completamente lette e comprese.
- Controllare regolarmente che il prodotto sia sicuro e idoneo all'uso (almeno ogni tre mesi).

In caso di domande o necessità di assistenza, contattare il supporto tecnico di SENSE7 o il luogo di acquisto.

ES No seguir todas las instrucciones puede provocar lesiones graves, daños en el equipo o la anulación de la garantía del fabricante.

INSTRUCCIONES DE SEGURIDAD Y ADVERTENCIAS:

- Asegúrese de que la superficie de montaje sea lo suficientemente resistente para soportar el producto y el equipo instalado.
- NO EXCEDA LA CAPACIDAD MÁXIMA DE CARGA.
- Siempre pida ayuda a otra persona o use un dispositivo de elevación mecánico para levantar y colocar productos pesados de manera segura.
- Apriete los tornillos firmemente, pero no demasiado. Apretar en exceso puede dañar el producto y reducir significativamente su fuerza de sujeción.
- Asegúrese de que haya suficiente espacio libre y distancia de las partes móviles al usar el producto.
- Este producto está destinado únicamente para uso en interiores.
- Cualquier intento de reconstruir la estructura está prohibido.
- Este producto puede contener piezas pequeñas que pueden suponer un riesgo de asfixia si se ingieren. Mantenga a los niños alejados, a menos que el producto esté destinado a su uso y todas las instrucciones hayan sido completamente leídas y comprendidas por ellos.
- Verifique regularmente que el producto sea seguro y adecuado para su uso (al menos cada tres meses).

Si tiene alguna pregunta o necesita ayuda, comuníquese con el soporte técnico de SENSE7 o con el lugar de compra.