

# SENSE<sup>7</sup>

## NOJO

PL	Biuro elektryczne
EN	Electric Desk
DE	Elektrischer Schreibtisch
RU	Стол электрический
RO	Birou electric
LT	Elektrinis stalas
CZ	Elektrický výškově nastavitelný
SK	Elektrický výškově nastavitelný
HU	Elektromosan állítható íróasztal
BS	Električno pisaćno stol
FR	Bureau électrique
IT	Scrivania elettrica
ES	Escritorio eléctrico



PL	Podręcznik użytkownika	3
EN	User Manual	10
DE	Bedienungsanleitung	17
RU	Руководство по эксплуатации	24
RO	Manual de utilizare	31
LT	Naudojimo vadovas	36
CZ	Průběh užívání	45
SK	Průběh užívání	52
HU	Használati útmutató	59
BS	Uputstvo za upotrebu	66
FR	Manuel d'utilisation	73
IT	Manuale d'uso	80
ES	Manual de uso	87

PL	Producent - Morele.net sp. z o.o. ul. Jana Pawła II 43b, 31-864 Kraków, Polska
EN	Manufacturer - Morele.net sp. z o.o. ul. Jana Pawła II 43b, 31-864 Cracow, Poland
DE	Hersteller - Morele.net sp. z o.o. ul. Jana Pawła II 43b, 31-864 Krakau, Polen
RU	Производитель - ООО Morele.net, ул. Яна Павла II 43б, 31-864 Краков, Польша
RO	Producător - Morele.net sp. z o.o. ul. Jana Pawła II 43b, 31-864 Cracovia, Polonia
LT	Gamintojas - Morele.net sp. z o.o. ul. Jana Pawła II 43b, 31-864 Kraków, Lenkija
CZ	Výrobce - Morele.net sp. z o.o. ul. Jana Pawła II 43b, 31-864 Krakov, Polsko
SK	Výrobca - Morele.net sp. z o.o. ul. Jana Pawła II 43b, 31-864 Krakov, Poľsko
HU	Szolgáltató - Morele.net sp. z o.o. ul. Jana Pawła II 43b, 31-864 Kraków, Lengyelország
BS	Proizvođač - Morele.net sp. z o.o. ul. Jana Pawła II 43b, 31-864 Cracovia, Poljska
FR	Fabricant - Morele.net sp. z o.o. ul. Jana Pawła II 43b, 31-864 Cracovie, Pologne
IT	Fabbricante - Morele.net sp. z o.o. ul. Jana Pawła II 43b, 31-864 Cracovia, Polonia
ES	Fabricante - Morele.net sp. z o.o. ul. Jana Pawła II 43b, 31-864 Cracovia, Polonia

100V - 240 V	20 mm/s	< 55dB	70 kg / 153 lbs	120 x 60 cm	3	72 - 128 cm

PL	Wojciec zasilania	Prędkość	Poziom hałas	Maksymalna nośność	Wymiary ładu	Ilość profili użytkownika	Zakres wysokości
EN	Power input	Speed	Motion noise	Load capability	Decktop dimensions	Number of user profiles	Height range
DE	Leistungsauflage herei	Geschwindigkeit	Lärmpegel	Maximale Tragfähigkeit	Abmessungen in der Arbeitsplatte	Anzahl der Benutzerprofile	Höhenbereich
RU	Входная мощность	Скорость	Уровень шума	Максимальная нагрузка	Размеры столешницы	Количество профилей пользователя	Диапазон высот
RO	Puterea de intrare	Viteză	NIVELUL DE ZGOMOT	Capacitate maximă de încărcare	Dimensiunile e tablucii de lucru	Numărul de profiluri de utilizator	Interval înălțime
LT	Mažmensis šaltinis įėjimas	Greitis	Triukšmo lygis	Maksimalus našumas	Stalviršio matavimai	Naudojotojų profilių skaičius	Aukščio diapazonas
CZ	Vstupní napětí	Rychlost	Hladina hluku	Maximální nosnost	Rozměry pracovní desky	Počet uživatelových profilů	Výškový rozsah
SK	Vstupné napätie	Rychlosť	Hladina hluku	Maximálna nosnosť	Rozmery pracovnej dosky	Počet používateľských profilov	Výškový rozsah
HU	Bemeneti feszültség	Erősebesség	Zajszint	Maximális teherbírás	Markolat méretei	Felhasználói profilok száma	Magasság tartomány
BG	Входна мощност	Скорост	Ниво на шума	Максимална товарноспособност	Размерите на работната плоча	Брой потребителски профили	Диапазон на височината
FR	Alimentation électrique	Vitesse	Niveau de bruit	Capacité de charge maximale	Dimensions du plan de travail	Nombre de profils d'utilisateurs	Plage de hauteur
IT	Ingresso alimentazione	Velocità	Livello di rumore	Capacità di carico massima	Dimensioni del piano	Numero di profili utente	Intervallo di altezza
ES	Entrada de corriente	Velocidad	Nivel de ruido	Capacidad de carga máxima	Dimensiones de la encimera	Número de perfiles de usuario	Rango de altura

PL **UWAGA:** Nie przekraczaj maksymalnej nośności. Może dojść do poważnych obrażeń lub uszkodzenia mienia!

EN **CAUTION:** Do not exceed maximum listed weight capacity. Serious injury or property damage may occur!

DE **HINWEIS:** Die maximale Tragfähigkeit darf nicht überschritten werden. Schwere Verletzungen oder Sachschäden können die Folge sein!

RU **ВНИМАНИЕ:** Не превышайте максимальную нагрузку. Это может привести к серьезным травмам или повреждению имущества!

RO **NOTĂ:** Nu depășiți capacitatea maximă de încărcare. Pot rezulta vătămări grave sau daune materiale!

LT **PASTABA:** Nepažinkite maksimalaus našumo. Tai gali sukelti rimtas sužalojimus ar turto sugadinimą!

CZ **POZNÁMKA:** Nepřekračujte maximální nosnost. Může dojít k vážnému zranění nebo poškození majetku!

SK **POZNÁMKA:** Neprekračujte maximálnu nosnosť. Môže dôjsť k vážnemu zraneniu alebo poškodeniu majetku!

HU **FIGYELM:** A maximális teherbírásig ne lépje túl! Súlyos sérülést vagy anyagi kárt okozhat!

BG **ВНИМАНИЕ:** Не превиждайте максималната товарноспособност! Внимаване и да не се стигне до сериозни наранявания или материални щети!

FR **NOTE:** Ne pas dépasser la capacité de charge maximale. Des blessures graves ou des dommages matériels peuvent en résulter!

IT **ATTENZIONE:** Non superare la capacità di carico massima, per evitare lesioni gravi o danni materiali!

ES **NOTA:** No superar la capacidad de carga máxima. ¡Pueden producirse lesiones graves o daños materiales!

**Lista komponentów**

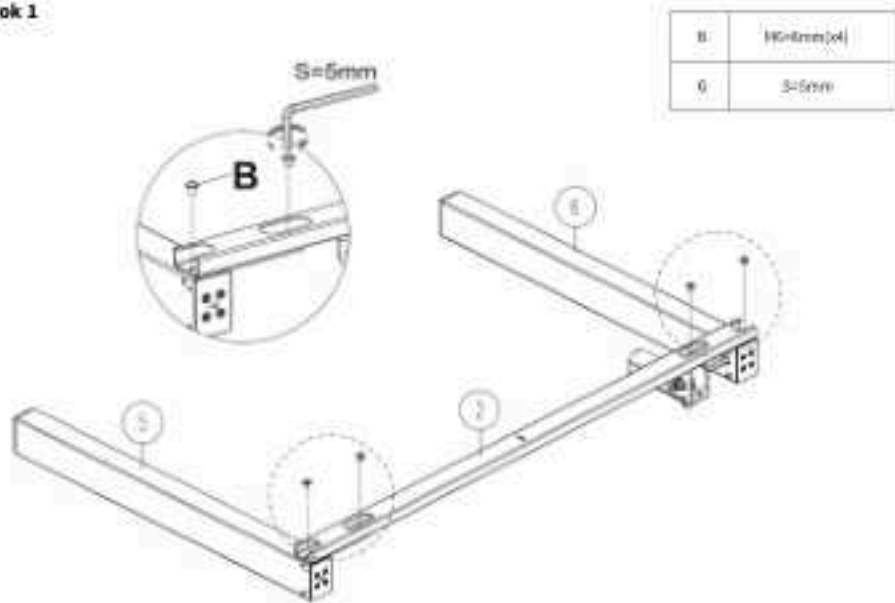
	<p>1</p> <p>Blat (x1)</p>	
	<p>2</p> <p>Belka poprzeczna (x1)</p>	
	<p>3</p> <p>Łańcwy boczne (x2)</p>	
	<p>4</p> <p>Źyłek transferowy (x1)</p>	
<p>5</p> <p>Lewa noga biurka (x2)</p>	<p>6</p> <p>Prawa noga biurka (x1)</p>	<p>7</p> <p>Podstawa nogi (x2)</p>
<p>8</p> <p>Ślizgawk (x2)</p>	<p>9</p> <p>Zaślijacz (x1)</p>	<p>10</p> <p>Łańcwyk na kablu (x1)</p>

**Lista elementów montażowych**

<p>A</p> <p>Śruby M5×25mm (x4)</p>	<p>B</p> <p>Śruby M5×8mm (x8)</p>	<p>C</p> <p>Wkręty M5×15mm (x30)</p>	<p>D</p> <p>Wkręty M5×12mm (x4)</p>
------------------------------------	-----------------------------------	--------------------------------------	-------------------------------------

<p><b>E</b></p> <p>Wkręt M4x12mm (x2)</p>	<p><b>F</b></p> <p>Kłuzc imbusowy 3-07mm (x1)</p>	<p><b>G</b></p> <p>Kłuzc imbusowy 3-07mm (x2)</p>	<p><b>H</b></p> <p>Siatka Kafe (x2)</p>
<p><b>I</b></p> <p>Klips do kabli (x2)</p>	<p><b>J</b></p> <p>Naklejka z logo (x1)</p>	<p><b>K</b></p> <p>Ochrona obrotowa na kablu (x2)</p>	<p><b>L</b></p> <p>Drewniana końcówka (x1)</p>
<p><b>H</b></p> <p>Wieszak na dyktando (x2)</p>	<p><b>Części zamienne</b></p> <p>A: M5x15mm (x1)            B: M4x6mm (x2)            C: M5x15mm (x2)            D: M5x12mm (x1)            E: M4x12mm (x1)            L: (x2)</p>		

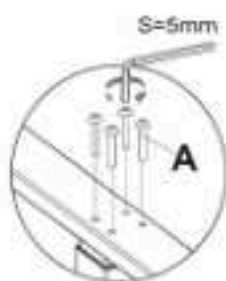
**Krok 1**



## Krok 2



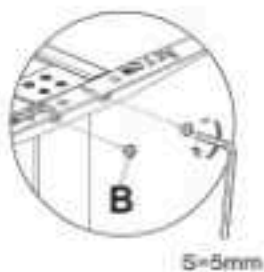
A	M6x25mmx18
G	S=5mm



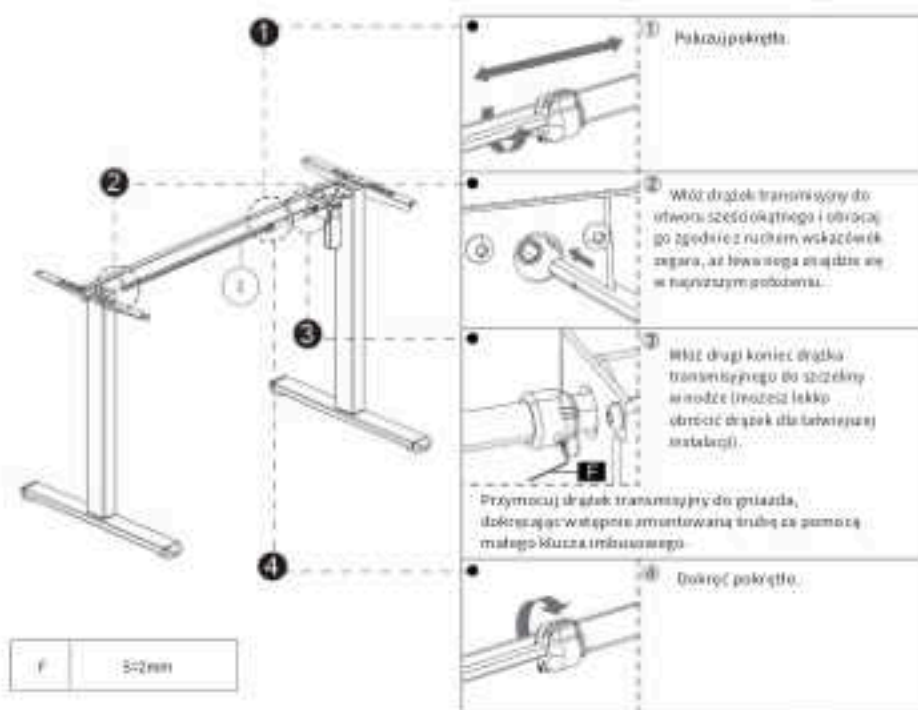
## Krok 3



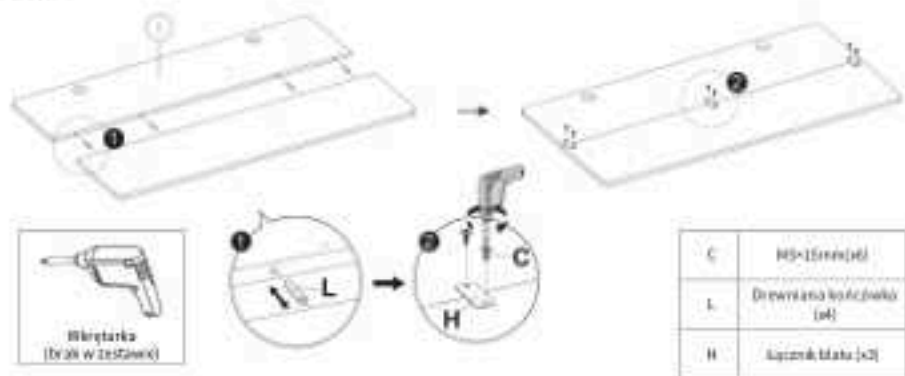
D	M6x6mm(x4)
G	S=5mm



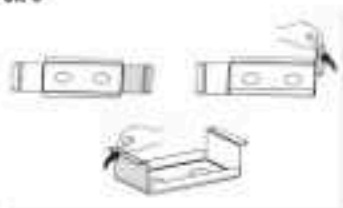
Krok 4



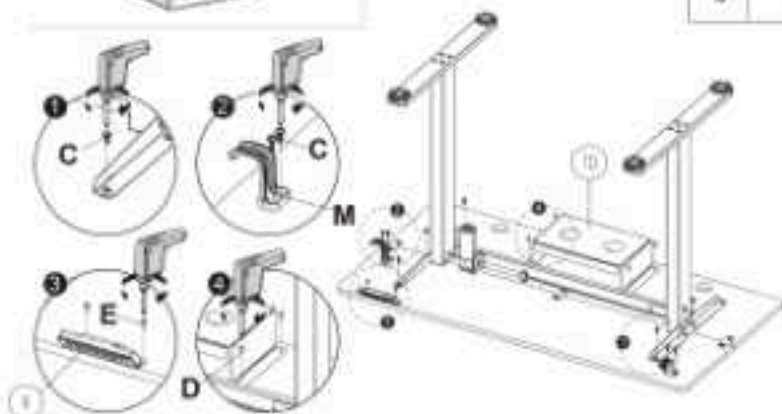
Krok 5



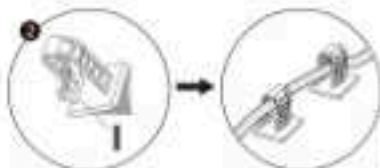
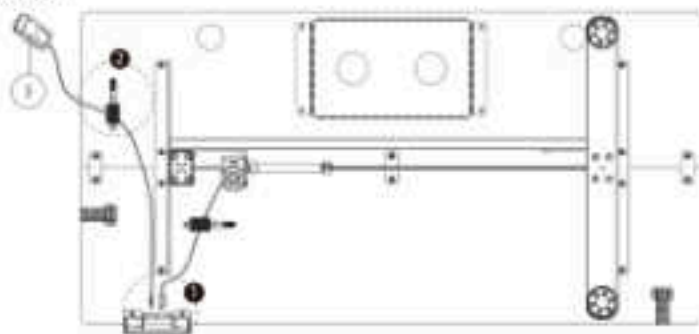
## Krok 6



C	M5x15mm(x12)
D	M5x12mm(x6)
E	M4x12mm(x3)
M	Wieszak na ściankach (x2)



## Krok 7



I	Klips do kabli (x3)
---	---------------------

**Krok 8**



H	Śruba otworu na kabie (x2)
J	Naklejka z logo (x1)



**Panel sterowania**



**Uwagi**

Bez biurko można zatrzymać w dowolnym momencie naciskając dowolny przycisk.

Ustawienia wysokości biurka pozostają zapamiętane, nawet jeśli zasilenie zostanie odcięte.

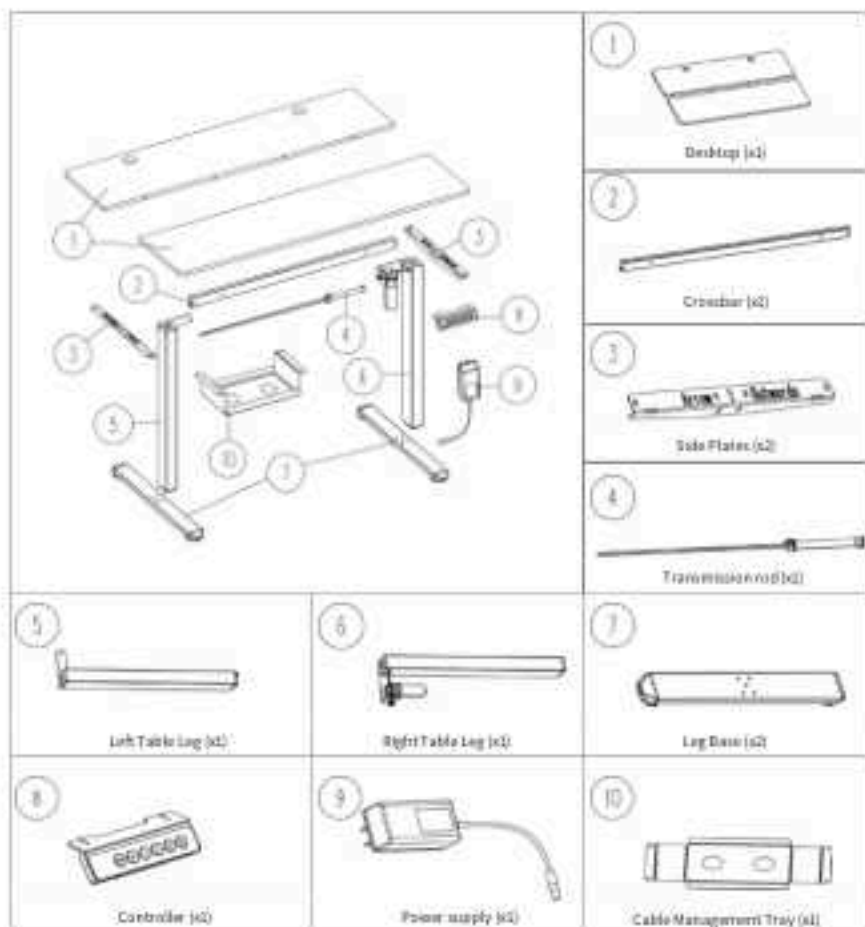
- M** Koło nastawny przycisk, ekran zaimga. Następuje wciśnięcie dowolny z przycisków zapamiętywania, aby zapisać wysokość.
- +** Naciśnięcie i przytrzymanie przycisk + by podnieść poziom blatu. Blat przestanie się podnosić, gdy przycisk zostanie puuszczony lub biurko osiągnie maksymalną wysokość (118 cm / 46 1/2").
- Przytrzymanie dłuższy przycisk - by obniżyć poziom blatu. Blat przestanie się obniżać, gdy przycisk zostanie puuszczony lub gdy biurko osiągnie minimalną wysokość (72 cm / 28 3/4").
- 1 2 3** Przyciski zapamiętywania. Wciśnięcie jeden z przycisków **1 2 3**, a na wyświetlaczu pojawi się numer odpowiadający ustawieniu. Biurko przyjęcie zapamięta wysokość i wyświetli ją na ekranie.

**Reset**

Przytrzymanie przez 5 sekund przycisk -, na wyświetlaczu pojawi się napis RES. Nie pusztaj przycisk, dopóki na wyświetlaczu nie pojawią się cyfry z wysokością blatu. Podczas resetu biurko obniży się do wysokości minimalnej i jego wysokość wyniesie 81 cm / 31 1/2".











Kody błędów na wyświetlaczu	
H01	Ochrona przed przepięciem: kiedy silnik pracuje bez przerwy przez 5 minut, przesterwdatacja by zapobiec uszkodzeniom z przewidywanego przepięcia. Zarządka co najmniej 15 minut zerem zatrzymasz ponownie przesterwdatacja.
E10	Ostrzeżenie o nieprawidłowym działaniu czujnika: nie można wyłączyć czujnika bezpieczeństwa silnika. Wyłącz zasilanie, odłącz kabel sterowania, odczekaj 5 minut, a następnie podłącz kabel zasilania. Następnie wyłącz <b>Reset</b> zgodnie z niniejszą instrukcją.
E20	Ostrzeżenie o przeciążeniu: przekroczenie maksymalnej siły obciążenia. Wyłącz zasilanie, odłącz przesył z silnika, odłącz zasilanie i spróbuj ponownie.
E30	Ostrzeżenie o stanie pracy silnika: przesterwdatacja w przypadku wykrycia wibracji, odsterwdatacja lub nachylenia. Jeśli wykrycie jest nieprawidłowe, przed dalszym użytkowaniem silnika wykonaj <b>Reset</b> zgodnie z niniejszą instrukcją.
E32	Ochrona przed przepięciem: zbyt wysokie napięcie wejściowe. Jeśli używany jest prawidłowy zasilacz sieciowy, wyłącz zasilanie, odłącz kabel kontrolny, odczekaj 5 minut, a następnie podłącz kabel zasilania. Następnie wykonaj <b>Reset</b> zgodnie z niniejszą instrukcją.
E33	Zakłócenia przed zbyt niskim napięciem: zbyt niskie napięcie wejściowe. Jeśli używany jest prawidłowy zasilacz sieciowy, wyłącz zasilanie, odłącz kabel kontrolny, odczekaj 5 minut, a następnie podłącz kabel zasilania. Następnie wykonaj <b>Reset</b> zgodnie z niniejszą instrukcją.
E34	Nierówna wysokość: sprawdź, czy obrotowo znajdują się na tej samej wysokości. W razie potrzeby wyrównaj je, wykonaj <b>Reset</b> zgodnie z niniejszą instrukcją.
Breaking potterol	Bezpieczeństwo: zatrzymaj się i przeładuj silnik ochronny, gdy przewody silnika lub przewody sterowania ręcznego zostaną odłączone lub przypadkowo odłączone. Silnik wraca do normalnego trybu pracy po ponownym podłączeniu przewodów.
Tryb techniczny	
Zmiana wyświetlonej jednostki (U)	Naciśnij i przytrzymaj przycisk <b>M</b> , a na wyświetlaczu pojawi się znacznik "U". Naciśnij ponownie przycisk <b>M</b> , a na wyświetlaczu pojawi się "U". Naciśnij <b>M</b> , aby zatwierdzić. Przyciskami + i - wybierz pomiędzy "SI" (system metryczny) lub "Im" (system imperialny). Naciśnij <b>M</b> , aby zapisać wybór.
Wykrywanie błędów (CF)	Naciśnij i przytrzymaj przycisk <b>M</b> , a na wyświetlaczu pojawi się znacznik "CF". Naciśnij ponownie przycisk <b>M</b> , a na wyświetlaczu pojawi się "U". Użyj przycisków + lub - , aby przełączyć wybór na "CF". Naciśnij <b>M</b> , aby zatwierdzić. Przyciskami + i - wybierz pomiędzy "DPP", Niskim (L1), Normalnym (LM) lub Wysokim (LH) wykrywaniem błędów. Naciśnij <b>M</b> , aby zapisać wybór.

**Component list**

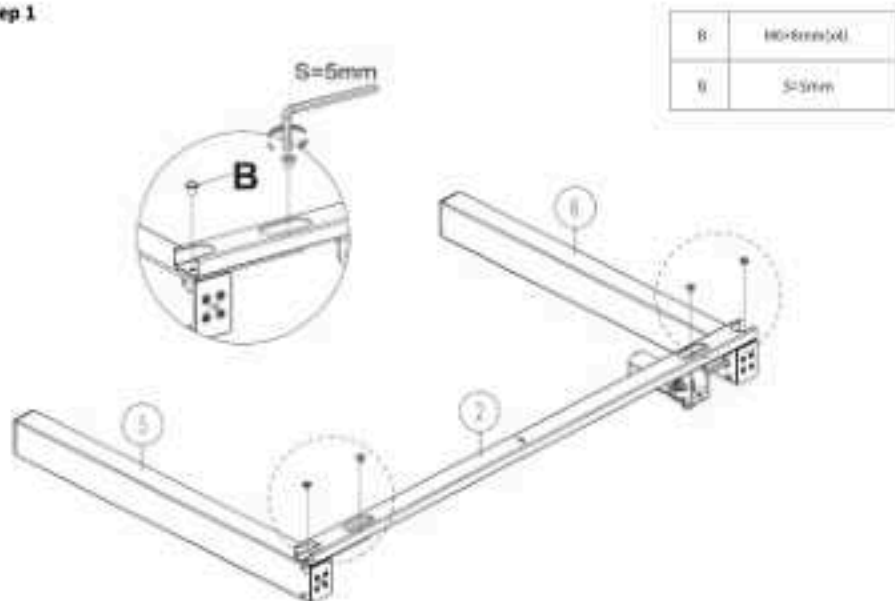


**Hardware list**



<p><b>E</b></p>  <p>Screws M4x12mm (x2)</p>	<p><b>F</b></p>  <p>Allen Key S=2mm (x2)</p>	<p><b>G</b></p>  <p>Allen Key S=5mm (x2)</p>	<p><b>H</b></p>  <p>Tablstrap Connector (x8)</p>
<p><b>I</b></p>  <p>Cable Clip (x2)</p>	<p><b>J</b></p>  <p>Ledge sticker (x2)</p>	<p><b>K</b></p>  <p>Cable Hole Cover (x2)</p>	<p><b>L</b></p>  <p>Wood Tip (x8)</p>
<p><b>H</b></p>  <p>Headplate hanger (x2)</p>	<p><b>Spare parts</b></p> <ul style="list-style-type: none"> <li>A: M5x15mm (x2)</li> <li>B: M4x6mm (x2)</li> <li>C: M5x15mm (x2)</li> <li>D: M5x12mm (x2)</li> <li>E: M6x12mm (x2)</li> <li>L: (x2)</li> </ul> 		

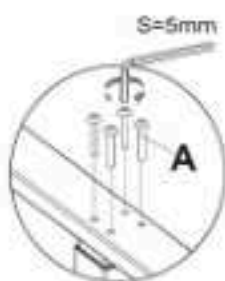
## Step 1



Step 2



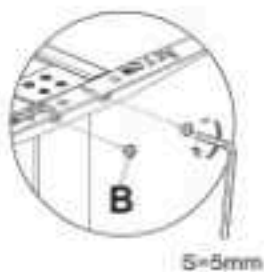
A	M6x25mmx40
G	S=5mm



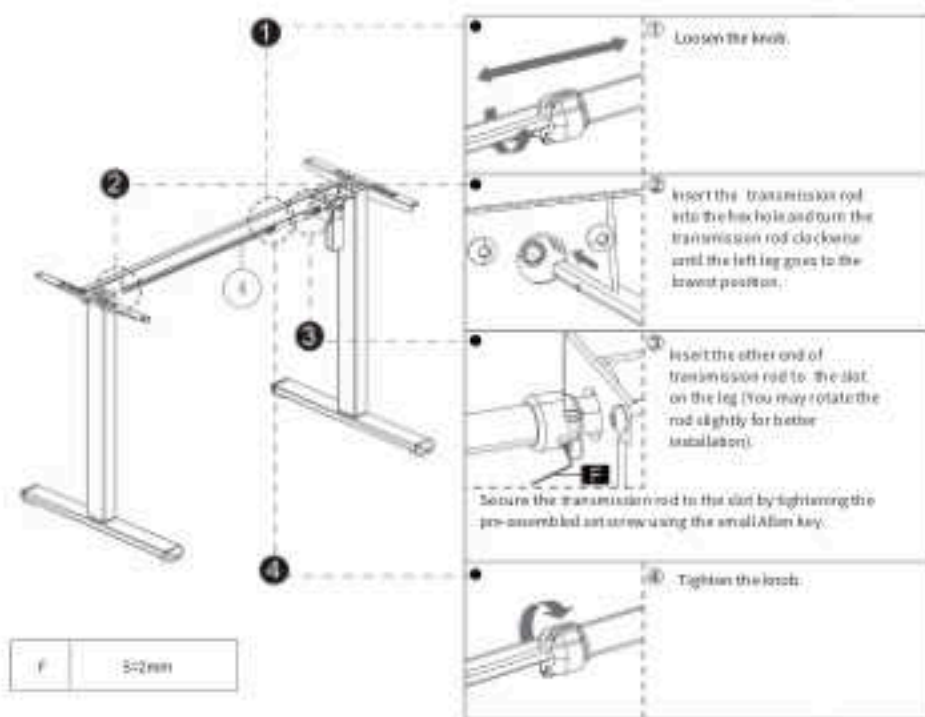
Step 3



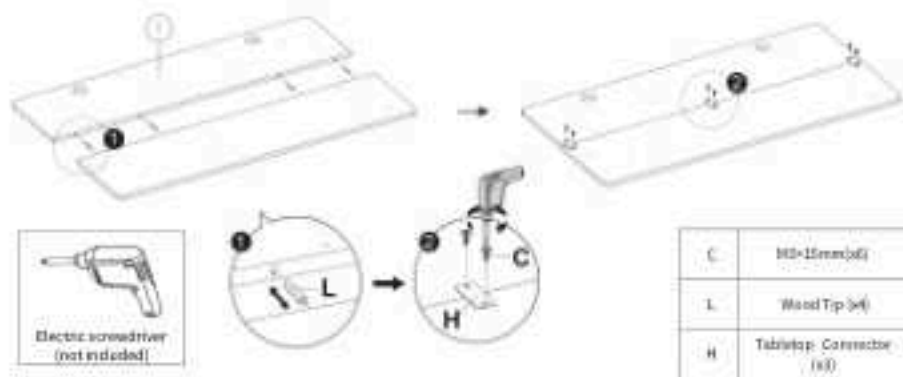
D	M6x6mm(x4)
G	S=5mm



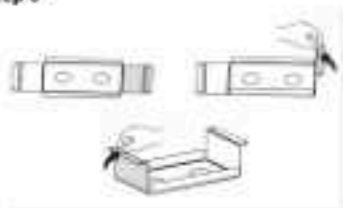
## Step 4



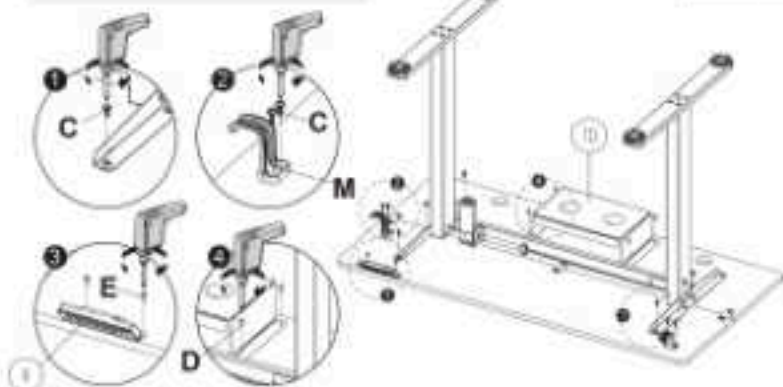
## Step 5



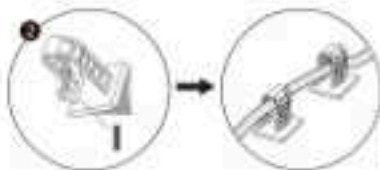
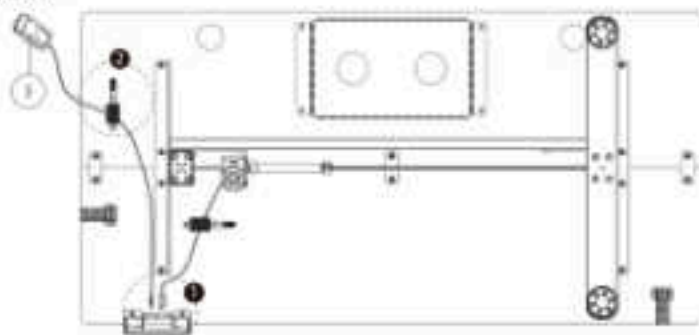
Step 6



C	M5x15mm(x12)
D	M5x12mm(x6)
E	M4x12mm(x3)
M	Headphone charger (x2)



Step 7



I	Cable clip (x2)
---	-----------------

## Step 8



I	Cable hole cover (x2)
J	Logo sticker (x1)



## Control Panel



## Note

The desk's movement can be stopped at any time by pressing any button.

The height settings of the desk will remain even if the power is cut.



Briefly press the button, the screen will flash. Then press any of the memory buttons to save the height.



Press and hold the + button to raise the level of the desk. The tabletop will stop raising when the button is released or the desk reaches its maximum height (138 cm / 46.5").



Hold the - button longer to lower the level of the tabletop. The tabletop will stop lowering when the button is released or when the desk reaches the minimum height (72 cm / 23.6").



Memorization buttons: Press one of the buttons 1 2 3, and the display will show the number corresponding to the time pressed. The desk will accept the stored height and display it on the screen.

## Reset

Hold down the - button for 5 seconds, the display will show RES. Do not let go of the button until the digits with the height of the desk appear on the display. During the reset, the desk will lower to the initial height and its height will be 81 cm / 26.6".




























Error codes on the display	
H01	Overheating Protection: When the motor has been working continuously for 5 minutes, it will stop operating to prevent damage from overheating. Wait for at least 35 minutes before making any further height adjustment.
E09	Sensor malfunction warning: Motor safety sensor cannot be detected. Please power off, unplug the cables of the controller, wait for 5 minutes, then plug in the cables and connect the power again, and perform <b>Reset</b> settings again.
E21	Overloading Warning: Over the max. of loading weight. Power off, take the things off the desk, power back on, and try again.
E02	Operating condition warning: the desk stops moving if vibration, impact or tilt is detected, if the detection is correct, perform a <b>Reset</b> according to this manual before further use.
E03	Overvoltage protection: input voltage too high. If the correct AC adapter is used, turn off the power supply, disconnect the controller cables, wait 3 minutes, and then connect the cables and power supply. Then perform <b>Reset</b> according to these instructions.
E04	Undervoltage protection: input voltage is too low. If the correct AC adapter is used, turn off the power supply, disconnect the controller cables, wait 3 minutes, then connect the cables and power supply. Then perform <b>Reset</b> according to these instructions.
E05	Uneven leg height: check that both legs are at the same height. If necessary, adjust them by performing <b>Reset</b> according to these instructions.
Breaking protection	The movement of the desk stops and goes into a protected state when the motor cables or manual control cables are unplugged or accidentally disconnected. The desk returns to normal operation when the wires are reconnected.
Technical mode	
Changing the displayed unit (Unit)	Press and hold the <b>M</b> button and the display will show and start flashing "S-". Press the <b>M</b> button again and the display will show "Unit". Press the <b>M</b> button to confirm. Use the + and - buttons to select between "SI" (metric system) or "Im" (imperial system). Press <b>M</b> to save the selection.
Collision Force Detection (CF)	Press and hold the <b>M</b> button and the display will show and start flashing "S-". Press the <b>M</b> button again and the display will show "Use". Use the + or - button to switch the selection to "CF". Press <b>M</b> to confirm. Use the + and - buttons to select between "OFF", Low ("L"), Normal ("N") or High ("H") collision force detection. Press <b>M</b> to save your selection.

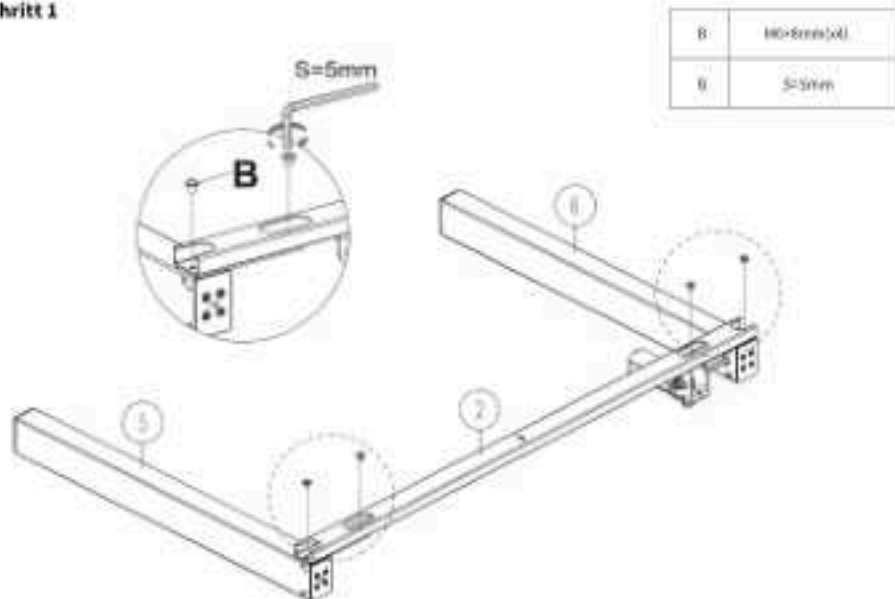
## Komponentenliste

	<p>①</p> <p>Topplatte (x1)</p>	
	<p>②</p> <p>Querrahmen (x1)</p>	
	<p>③</p> <p>Seitenrahmen (x2)</p>	
	<p>④</p> <p>Übertragungsstange (x1)</p>	
<p>⑤</p> <p>Linkes Schweißblechbein (x1)</p>	<p>⑥</p> <p>Rechtes Schweißblechbein (x1)</p>	<p>⑦</p> <p>Fußgestell (x2)</p>
<p>⑧</p> <p>Trolley (x1)</p>	<p>⑨</p> <p>Kabel (x1)</p>	<p>⑩</p> <p>Kabelrinne (x1)</p>

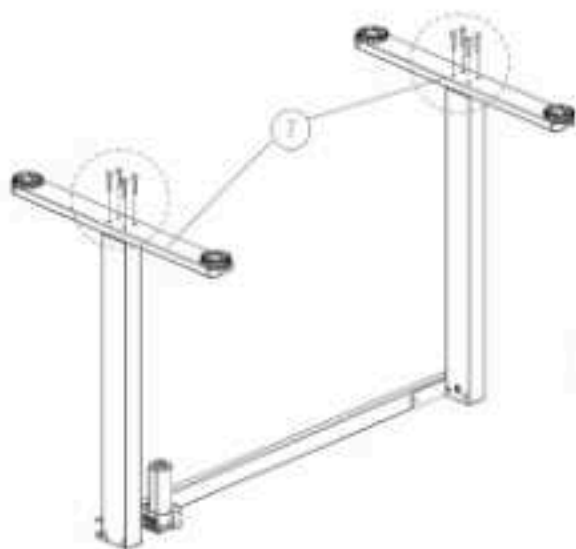
## Liste der Montagekomponenten

<p>A</p> <p>Schrauben M6x25mm (x8)</p>	<p>B</p> <p>Schrauben M6x8mm (x6)</p>	<p>C</p> <p>Schrauben M6x15mm (x18)</p>	<p>D</p> <p>Schrauben M6x12mm (x6)</p>
--	---------------------------------------	---	--

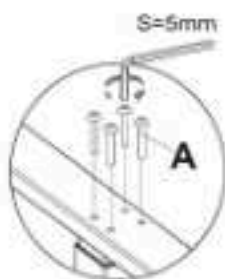
<b>E</b>  Schraube M5x12mm (x2)	<b>F</b>  Inbuschüssel S=2mm(x4)	<b>G</b>  Inbuschüssel S=5mm(x4)	<b>H</b>  Tischanschluss (x2)						
<b>I</b>  Kabelschelle (x2)	<b>J</b>  Logo-Aufkleber (x2)	<b>K</b>  Kabellochabdeckung (x2)	<b>L</b>  Holzspitze (x4)						
<b>H</b>  Kipflinte-Aufhänger (x2)	<b>Ersatzteile</b> A: M5x15mm (x2) B: M4x6mm (x2) C: M5x15mm (x2) D: M5x12mm (x2) E: M4x12mm (x2) L: (- x 2) <table border="0" data-bbox="571 550 980 678"> <tbody> <tr> <td></td> <td></td> <td></td> </tr> <tr> <td></td> <td></td> <td></td> </tr> </tbody> </table>								
									
									

**Schritt 1**

## Schritt 2



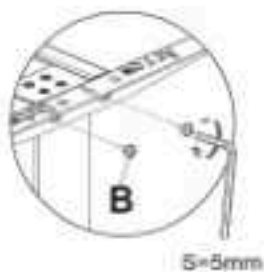
A	M6x25mmx10
G	S=5mm



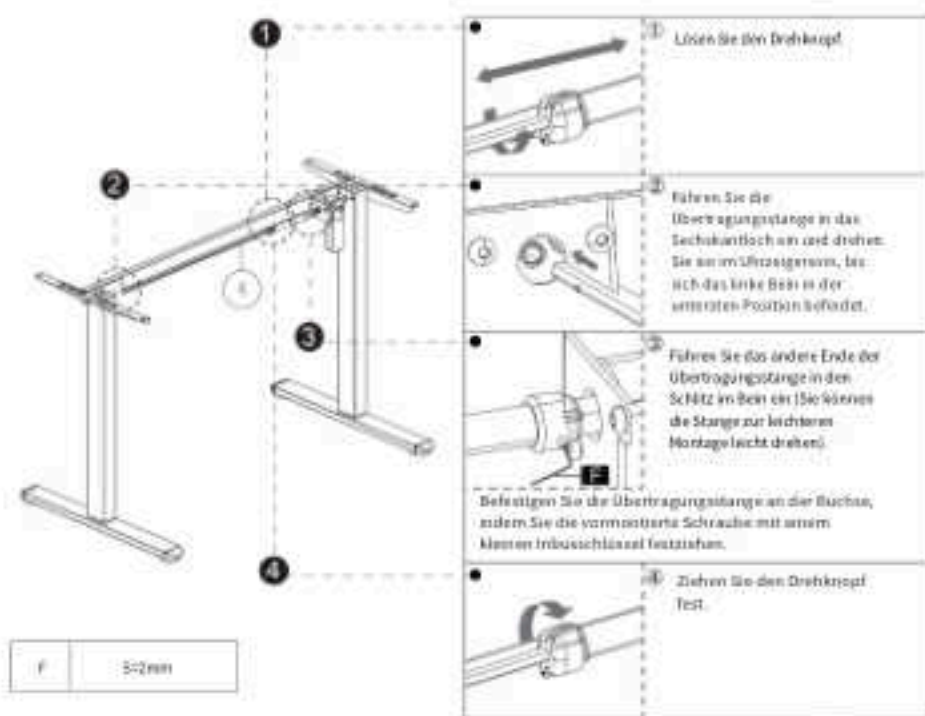
## Schritt 3



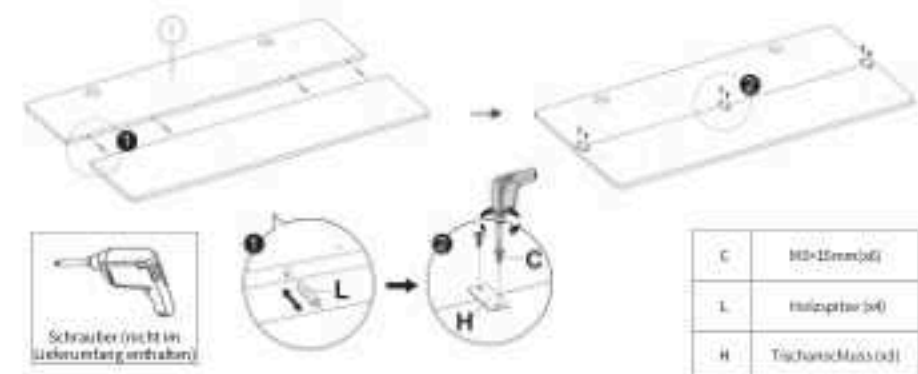
D	M6x6mm(x4)
G	S=5mm



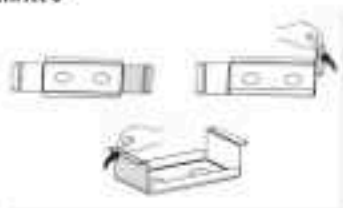
Schritt 4



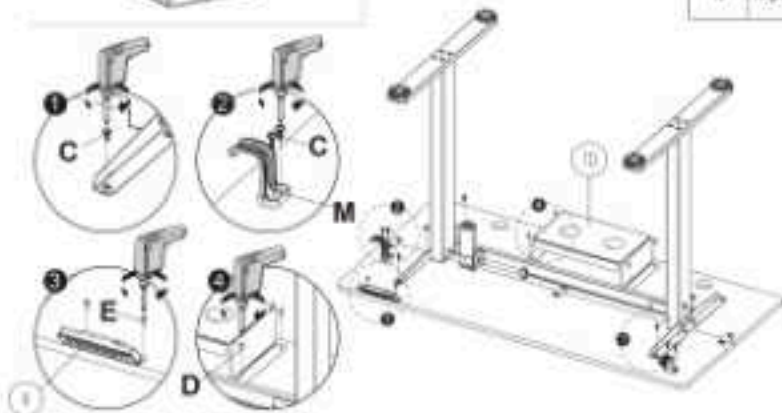
Schritt 5



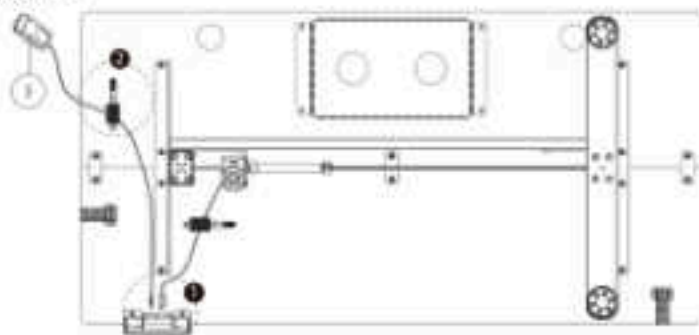
## Schritt 6



C	M6x15mm(x12)
D	M5x12mm(x6)
E	M4x12mm(x3)
M	Kopfstrom-Anhänger (x2)



## Schritt 7



I	Handschiffchen (x2)
---	---------------------

Schritt 8



K	Kabelschwämmung (x2)
J	Legg-Kabelklemme (x1)



Steuerungspaneel



Hinweis:

Die Bewegung des Schreibtisches kann jederzeit durch Drücken einer beliebigen Taste gestoppt werden.

Die Einstellungen der Tischhöhe bleiben gespeichert, auch wenn der Strom abgeschaltet wird.

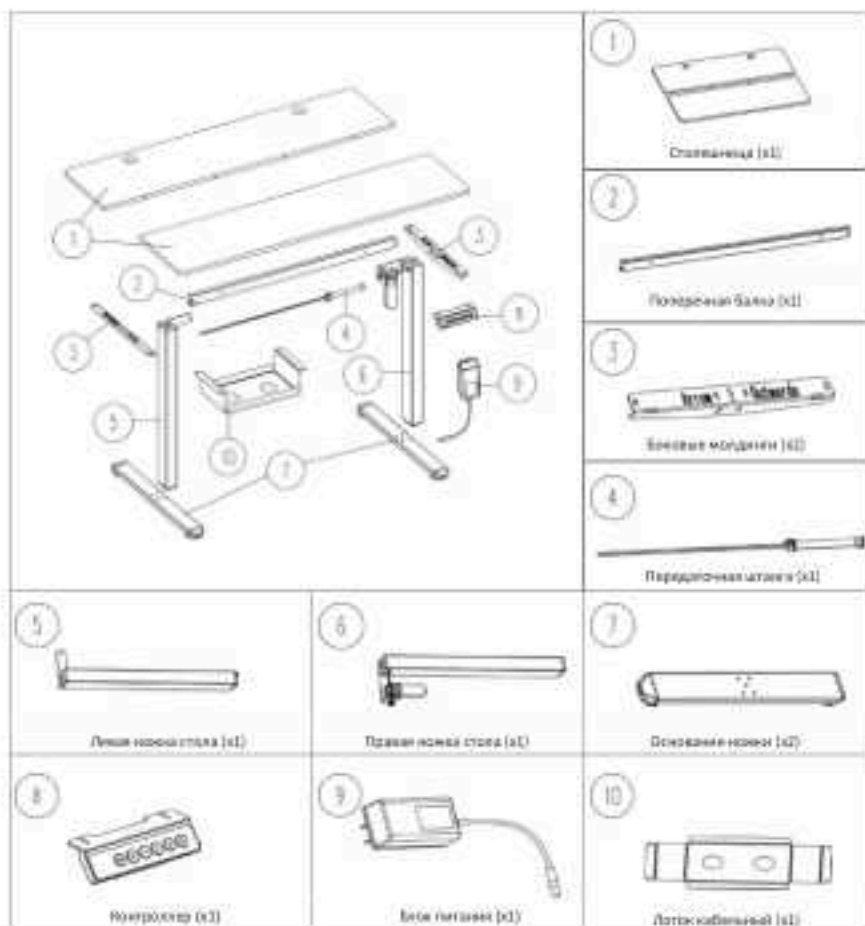
- M** Drücken Sie kurz die Taste, der Bildschirm leuchtet. Drücken Sie dann eine der Speichertasten, um die Höhe zu speichern.
- +** Halten Sie die + Taste gedrückt, um die Arbeitsplatte anzuhieven. Das Anheben der Arbeitsplatte wird gestoppt, wenn die Taste losgelassen wird oder der Schreibtisch seine maximale Höhe (138 cm / 46,3") erreicht.
- Halten Sie die - Taste länger gedrückt, um die Höhe der Arbeitsplatte zu senken. Das Absenken der Arbeitsplatte wird gestoppt, wenn die Taste losgelassen wird oder wenn der Schreibtisch seine Mindesthöhe (72 cm / 23,6") erreicht.
- 1 2 3** Speichertasten: Drücken Sie eine der Tasten **1 2 3** und die entsprechende Zahl wird auf dem Display angezeigt. Der Schreibtisch nimmt die gespeicherte Höhe an und zeigt sie auf dem Bildschirm an.

Reset

Halten Sie die Taste + 5 Sekunden lang gedrückt, und im Display erscheint RES. Lassen Sie die Taste nicht los, bis die Ziffern mit der Tischplattenhöhe auf dem Display erscheinen. Während des Zurücksetzens senkt sich der Schreibtisch auf die minimale Höhe und seine Höhe beträgt 61 cm / 20".











Fehlercodes auf dem Display	
H01	Überlastungsschutz: Wenn die Motor 5 Minuten lang ununterbrochen gelaufen ist, schaltet er sich ab, um Schaden durch Überhitzung zu vermeiden. Warten Sie mindestens 25 Minuten, bevor Sie die Höhe des Schreibtisches erneut ändern.
E10	Warnung vor Sensorfehleraktoren: Der Sicherheitsvorwärt des Motors kann nicht erkannt werden. Schalten Sie die Stromversorgung aus, ziehen Sie die Steuerkabel ab, warten Sie 5 Minuten und schließen Sie dann die Kabel und die Stromversorgung an. Führen Sie dann den <b>Reset</b> gemäß dieser Anleitung durch.
E20	Überlastungswarnung: Überlastung des Hochgewichts der Last. Schalten Sie den Strom aus, nehmen Sie die Sachen vom Schreibtisch, schalten Sie den Strom wieder ein und versuchen Sie es erneut.
E02	Betriebszustandwarnung: Schreibtisch stoppt sich zu bewegen, wenn Vibration, Aufprall oder Neigung erkannt wird. Wenn die Dreierung falsch ist, muss vor der weiteren Verwendung ein <b>Reset</b> gemäß dieser Anleitung durchgeführt werden.
E32	Überspannungsschutz: Eingangsspannung zu hoch. Wenn der richtige Netzadapter verwendet wird, schalten Sie die Stromversorgung aus, ziehen Sie die Steuerkabel ab, warten Sie 5 Minuten und schließen Sie dann die Kabel und die Stromversorgung an. Führen Sie dann den <b>Reset</b> gemäß dieser Anleitung durch.
E31	Unterspannungsschutz: Eingangsspannung zu niedrig. Wenn der richtige Netzadapter verwendet wird, schalten Sie die Stromversorgung aus, ziehen Sie die Steuerkabel ab, warten Sie 5 Minuten und schließen Sie dann die Kabel und die Stromversorgung an. Führen Sie dann den <b>Reset</b> gemäß dieser Anleitung durch.
E08	Ungleiche Höhe der Beine: Prüfen Sie, ob beide Beine auf gleicher Höhe sind. Falls erforderlich, stellen Sie die Tischfüße ein, indem Sie einen <b>Reset</b> gemäß dieser Anleitung durchführen.
Breaking problem	Die Bewegung des Tisches stoppt und geht in einen geschützten Zustand über, wenn die Motorikabel oder die Handsteuerkabel ausgesteckt oder versehentlich getrennt werden. Der Schreibtisch kehrt in den normalen Betriebsmodus zurück, wenn die Kabel wieder angeschlossen werden.
Technischer Modus	
Änderung der angezeigten (in) Einheit	Halten Sie die Taste <b>M</b> gedrückt, während das Display " <b>S-</b> " anzeigt und zu blinken beginnt. Drücken Sie die Taste <b>M</b> erneut, und auf dem Display wird " <b>Ue</b> " angezeigt. Drücken Sie <b>M</b> zur Bestätigung. Verwenden Sie die Tasten <b>+</b> und <b>-</b> , um zwischen " <b>M</b> " (metrisches System) und " <b>I</b> " (imperial System) zu wählen. Drücken Sie <b>M</b> , um die Auswahl zu speichern.
Erkennung der Halbkraft (CF)	Halten Sie die Taste <b>M</b> gedrückt, und auf dem Display erscheint und beginnt " <b>S-</b> " zu blinken. Drücken Sie die Taste <b>M</b> erneut, und auf dem Display wird " <b>Nf</b> " angezeigt. Verwenden Sie die Tasten <b>+</b> oder <b>-</b> , um die Auswahl auf " <b>OP</b> " umzuschalten. Drücken Sie <b>M</b> zur Bestätigung. Verwenden Sie die Tasten <b>+</b> und <b>-</b> , um zwischen " <b>OFF</b> ", niedrige (" <b>L</b> "), normale (" <b>N</b> ") oder hohe (" <b>H</b> ") Erkennung der Halbkraft zu wählen. Drücken Sie <b>M</b> , um die Auswahl zu speichern.

**Перечень компонентов**

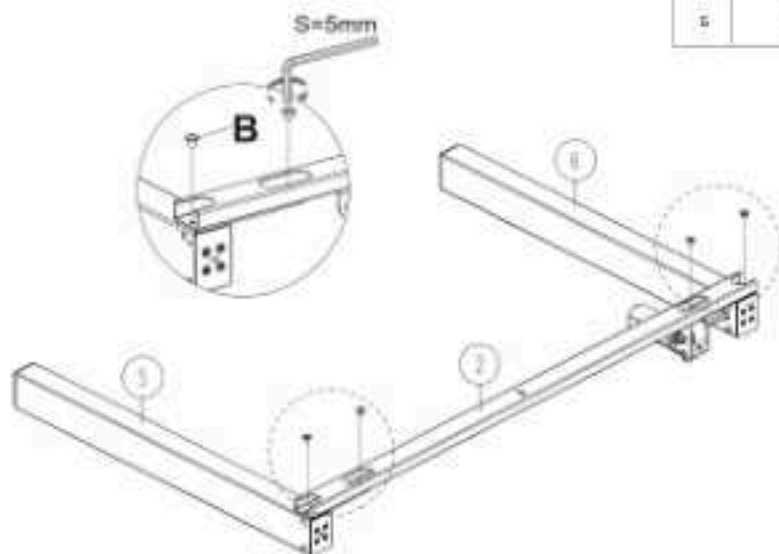


**Перечень монтажных компонентов**



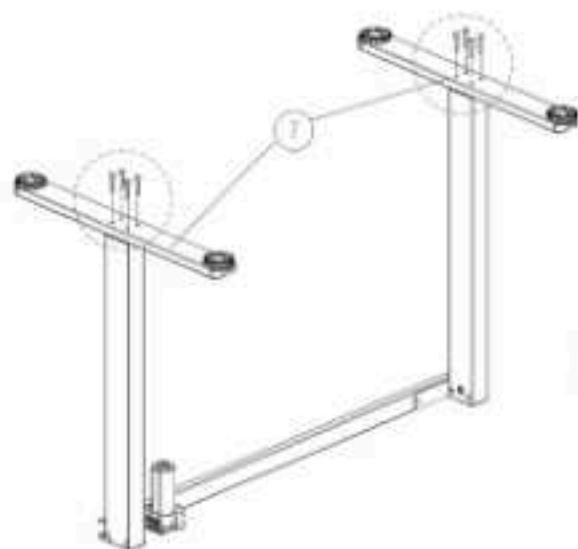
<p><b>E</b></p>  <p>Саморезы M6x12 мм (x2)</p>	<p><b>F</b></p>  <p>Клиш с штирелем 5x2 мм (x2)</p>	<p><b>G</b></p>  <p>Клиш с штирелем 5x1 мм (x2)</p>	<p><b>H</b></p>  <p>Средняя пластина (x2)</p>
<p><b>I</b></p>  <p>Защитный кабельный (x2)</p>	<p><b>J</b></p>  <p>Наклейка с логотипом (x1)</p>	<p><b>K</b></p>  <p>Крышка кабельного отверстия (x2)</p>	<p><b>L</b></p>  <p>Наконечник дрели (x1)</p>
<p><b>M</b></p>  <p>Крышка для шурупов (x2)</p>	<p><b>Запасные части</b></p> <p>A: M6x15mm (x1)            B: M5-8mm (x2)            C: M5x15mm (x2)            D: M5x12mm (x2)            E: M6x12mm (x1)            L - (x2)</p> 		

## Шаг 1

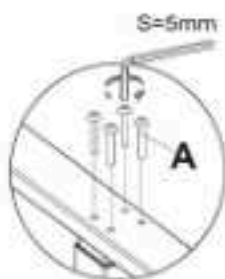


<b>B</b>	M5-8mm (x2)
<b>C</b>	5-5mm

**Шаг 2**



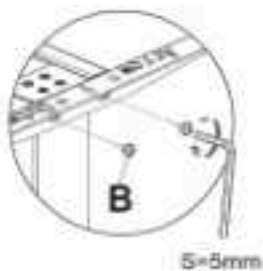
A	M6x55mm(ст)
Ø	5-5mm



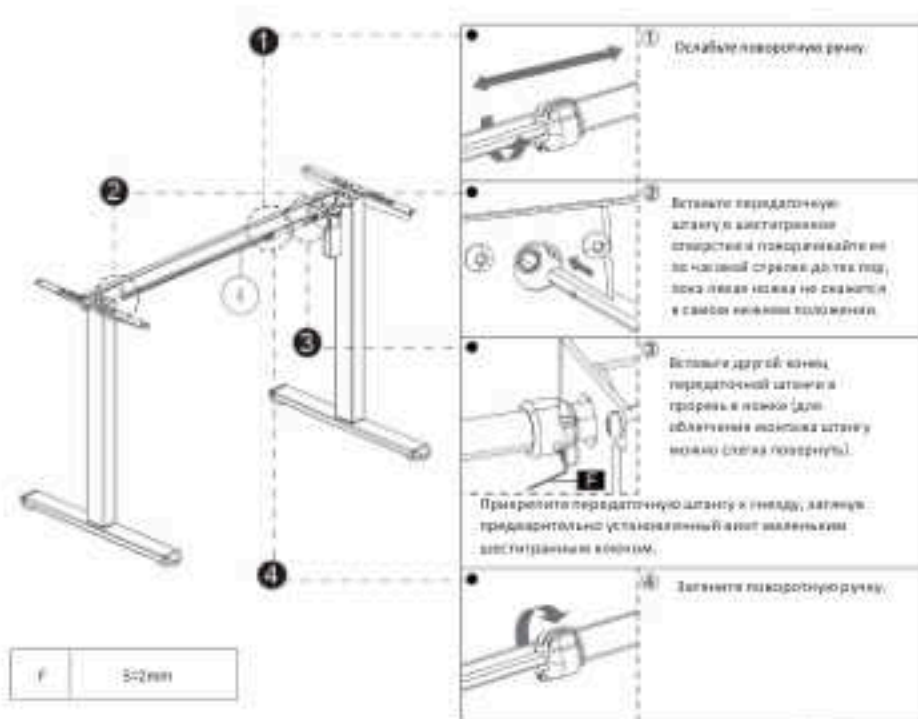
**Шаг 3**



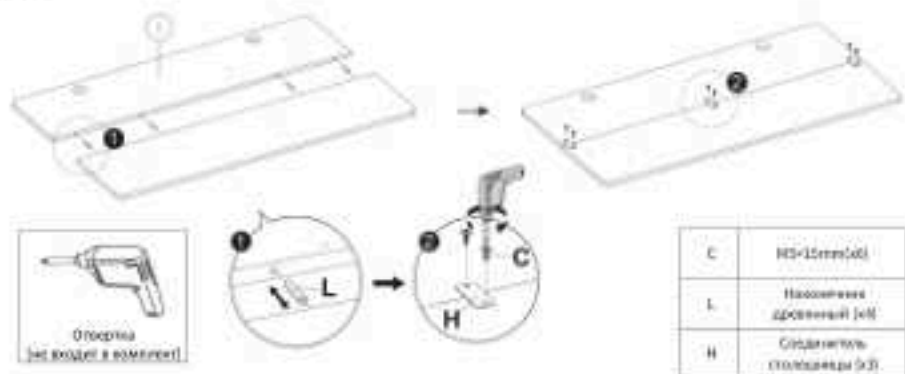
B	M6x55mm(ст)
Ø	5-5mm



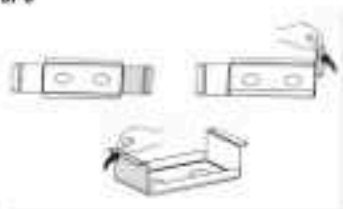
Шаг 4



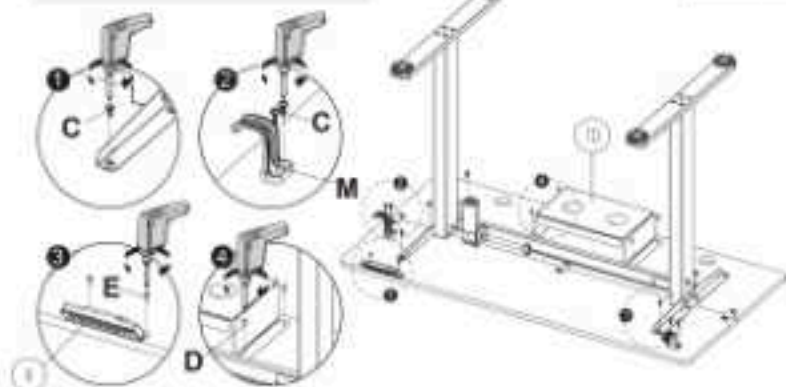
Шаг 5



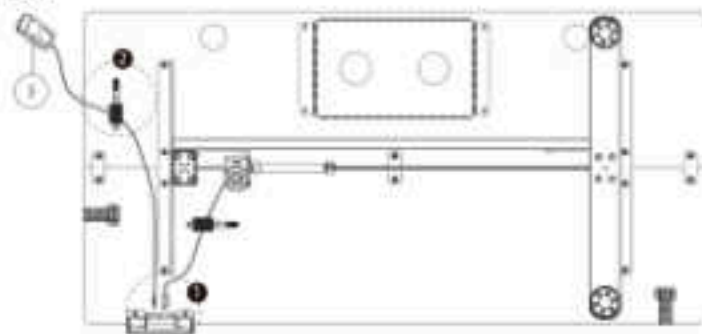
Шаг 6



C	M5x15mm (x12)
D	M5x12mm (x6)
E	M4x12mm (x3)
M	Кронштейн для крепления (x2)



Шаг 7



I	Защитный колпачок (x2)
---	------------------------

## Шаг 8



И	Привинчиваемость стоек (x2)
Ж	Настройка положения (x1)



## Панель управления

**Внимание:**

Движение стола можно остановить в любой момент, нажав на любой кнопок.

Настройки высоты стола сохраняются даже при отключении питания.

- M** Одновременно нажмите на кнопку, дисплей замигает. Затем нажмите любой из кнопок памяти, чтобы сохранить высоту.
- +** Нажмите и удерживайте кнопку +, чтобы поднять уровень столешницы. Столешница перестанет подниматься, когда кнопка будет отпущена или стол достигнет своей максимальной высоты (123 см / 40,3").
- Удерживайте дольше кнопку -, чтобы опустить уровень столешницы. Столешница перестанет опускаться, когда кнопка будет отпущена или стол достигнет минимальной высоты (71 см / 23,3").
- Кнопки памяти:** Нажмите одну из кнопок **1 2 3**, и на дисплее появится номер, соответствующий нажатой кнопке. Стол примет сохраненную высоту и отобразит ее на дисплее.

**Reset**

Удерживайте кнопку в течение 3 секунд -, на дисплее появится надпись RES. Не отпускайте кнопку до тех пор, пока на дисплее не появится цифра 0, указывающая высоту столешницы. Во время перезагрузки стол опустится до минимальной высоты, и его высота составит 63 см / 20,7".









Коды ошибок на дисплее	
Not	Защита от перегрева: если двигатель работает непрерывно в течение 5 минут, он переводит работу во включенное состояние и из-за перегрева. Подождите не менее 15 минут, прежде чем снова начинать движение велосипу Stola.
E33	Предупреждение о неисправности датчика: датчик безопасности двигателя не может быть обнаружен. Выключите питание, отсоедините кабели контроллера, подождите 5 минут, затем подключите кабели и включите питание. После этого выполните <b>Reset</b> в соответствии с данной инструкцией.
E20	Предупреждение о перегрузке: превышен максимальный вес нагрузки. Выключите питание, уберите вещи со стола, выключите питание и попробуйте снова.
E62	Предупреждение о рабочем состоянии: стол превращает движение при обнаружении вибрации, удара или наклона. Если обнаружены неисправности, перед дальнейшим использованием необходимо выполнить <b>Reset</b> в соответствии с данной инструкцией.
E22	Защита от перенапряжения: слишком высокое значение напряжения. Если используется правильный сетевой адаптер, выключите питание, отсоедините кабели контроллера, подождите 5 минут, затем подключите кабели и питание. После этого выполните <b>Reset</b> в соответствии с данной инструкцией.
E31	Защита от сигнала низкого напряжения: слишком низкое значение напряжения. Если используется правильный сетевой адаптер, выключите питание, отсоедините кабели контроллера, подождите 5 минут, затем подключите кабели и питание. После этого выполните <b>Reset</b> в соответствии с данной инструкцией.
E60	Неравномерная высота ножек: проверьте, чтобы обе ножки находились на одинаковой высоте. При необходимости отрегулируйте их, выполните <b>Reset</b> в соответствии с данной инструкцией.
Включен режим	Движение стола останавливается и переходит в заперченное состояние при отсоединении или случайном размыкании кабелей двигателя или кабелей ручного управления. При повторном подсоединении кабелей стол возвращается в нормальный режим работы.
Трёхзначный режим	
Изменение обозначений кнопки и экрана (Lit)	Нажмите и удерживайте кнопку <b>M</b> , на дисплее появится значение меню "Lit". Нажмите кнопку <b>M</b> еще раз, на дисплее появится надпись "Lit". Нажмите <b>M</b> , чтобы подтвердить. Кнопками <b>+</b> и <b>-</b> выберите "SI" (английская система) или "IN" (метрическая система). Нажмите <b>M</b> , чтобы сохранить выбор.
Обнаружение силы столкновения (CP)	Нажмите и удерживайте кнопку <b>M</b> , на дисплее отобразится и начнет выдать "S-". Нажмите кнопку <b>M</b> еще раз, на дисплее появится надпись "Lit". Нажмите <b>+</b> или <b>-</b> и прокрутите выбор на "CP". Нажмите <b>M</b> , чтобы подтвердить. Используйте кнопки <b>+</b> и <b>-</b> для выбора между "OFF", Низким ("L"), Нормальным ("N") или Высоким ("H") обнаружением силы столкновения. Нажмите <b>M</b> , чтобы сохранить выбор.

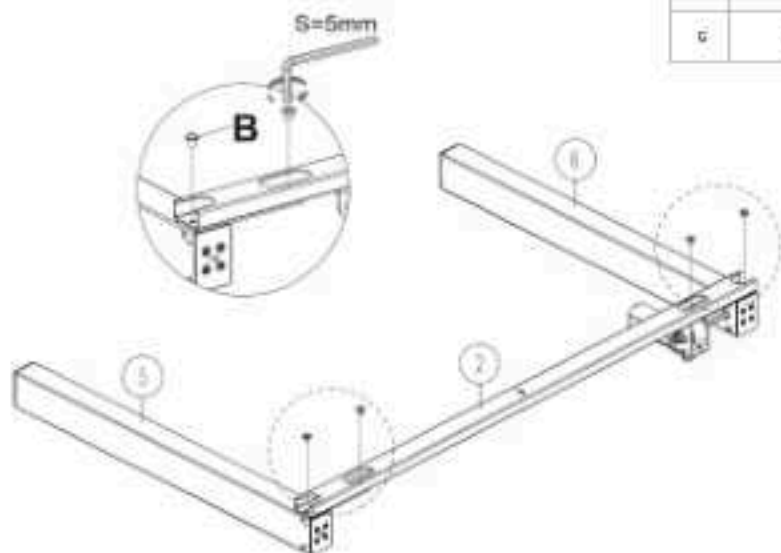
## Lista de componente

	<p>1</p> <p>Mat de manșă (x1)</p>	
	<p>2</p> <p>Traverseă (x1)</p>	
	<p>3</p> <p>Machete laterale (x2)</p>	
	<p>4</p> <p>Tija de transmisie (x1)</p>	
<p>5</p> <p>Pierorul stâng al becului (x2)</p>	<p>6</p> <p>Pierorul drept al becului (x2)</p>	<p>7</p> <p>Baza proiectantului (x2)</p>
<p>8</p> <p>Controler (x1)</p>	<p>9</p> <p>Sursă de alimentare (x1)</p>	<p>10</p> <p>Tavă pentru coduri (x2)</p>

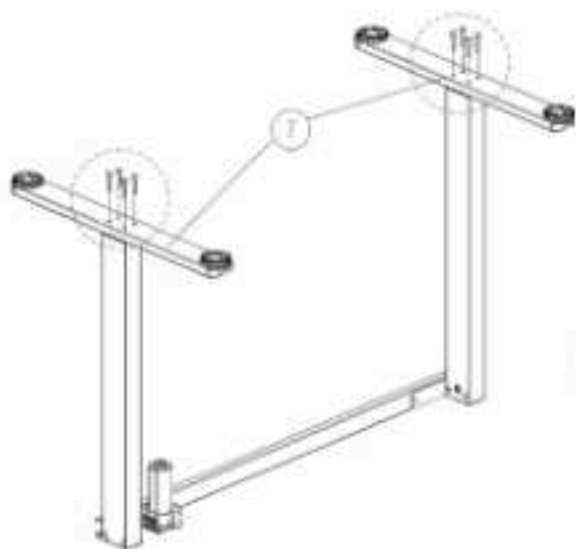
## Lista elementelor de instalare

<p>A</p> <p>Șurub M8x25mm (x6)</p>	<p>B</p> <p>Șurub M8x8mm (x6)</p>	<p>C</p> <p>Șurub M8x25mm (x16)</p>	<p>D</p> <p>Șurub M8x12mm (x4)</p>
------------------------------------	-----------------------------------	-------------------------------------	------------------------------------

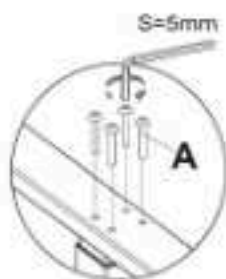
<b>E</b>  Șuruburi M4x12mm (x2)	<b>F</b>  Cleme hexagonale 5x2mm (x1)	<b>G</b>  Cleme hexagonale 3x5mm (x1)	<b>H</b>  Conector superior (x2)						
<b>I</b>  Cleme de cablu (x2)	<b>J</b>  Autocleant cu logo (x2)	<b>K</b>  Capacul glisat pentru cablat (x2)	<b>L</b>  Vârf de lemn (x4)						
<b>M</b>  Suport pentru CD (x2)	<b>Piese de schimb</b> A: M4x15mm (x1) B: M4x8mm (x2) C: M4x15mm (x2) D: M4x12mm (x1) E: M4x12mm (x1) L: (x2) <table data-bbox="560 558 985 686"> <tbody> <tr> <td><b>A</b></td> <td><b>B</b></td> <td><b>C</b></td> </tr> <tr> <td><b>D</b></td> <td><b>E</b></td> <td><b>L</b></td> </tr> </tbody> </table>			<b>A</b>	<b>B</b>	<b>C</b>	<b>D</b>	<b>E</b>	<b>L</b>
<b>A</b>	<b>B</b>	<b>C</b>							
<b>D</b>	<b>E</b>	<b>L</b>							

**Pasul 1**

## Pasul 2



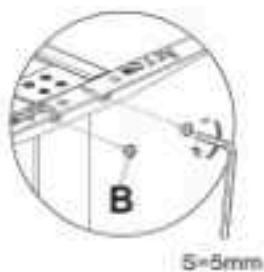
A	M6x55mm(4)
Ø	5-5mm



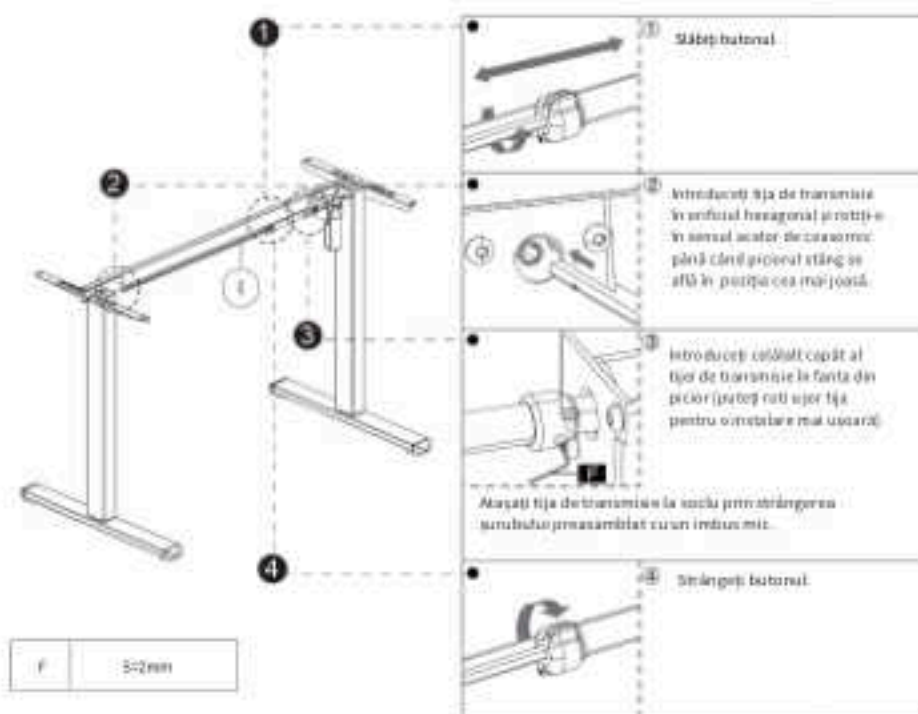
## Pasul 3



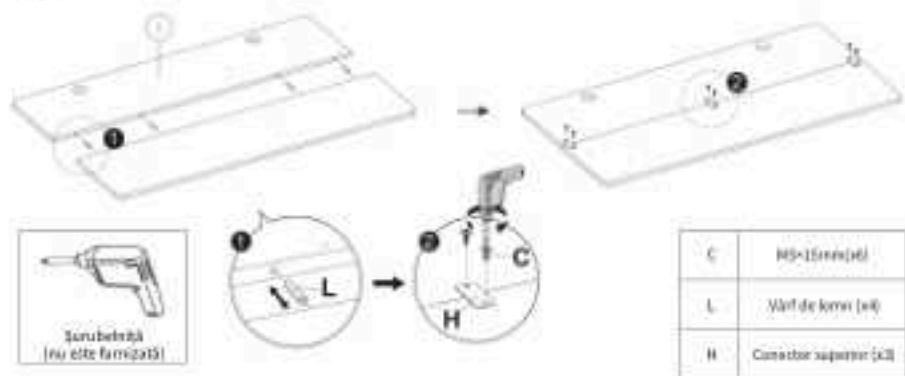
B	M6x55mm(4)
Ø	5-5mm



## Pasul 4



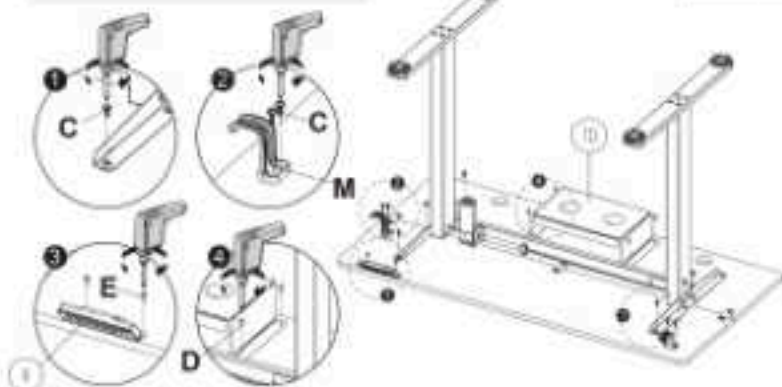
## Pasul 5



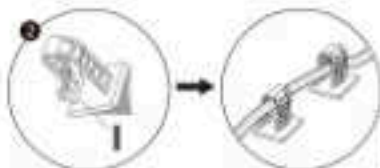
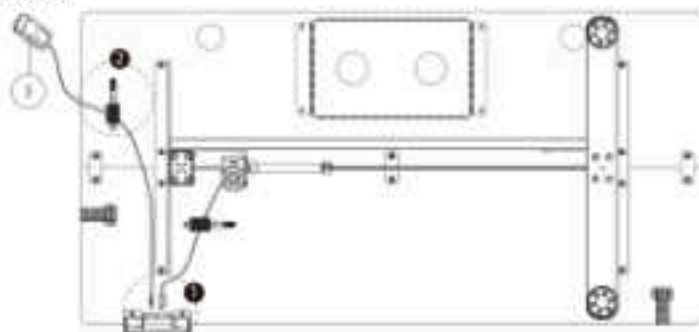
## Pasul 6



C	M6x12mm(x12)
D	M5x12mm(x6)
E	M4x12mm(x3)
M	Șopart pentru câștig (x2)



## Pasul 7



I	Clamă de cablu (x2)
---	---------------------

## Pasul 8



I	Capacul șurii pentru coborâri (x2)
J	Autoreglant cu lăgo (x1)



## Panoul de control



## Atenție!

Încercarea forțată poate fi opriă în orice moment prin apăsarea oricărei buton.

Setările înălțimii biroului rămân salvate, chiar dacă alimentarea cu energie electrică este întreruptă.

- M** Apăsare scurtă butonul, ecranul dispărește. Apoi apăsați oricare dintre butoanele de memorie pentru a salva înălțimea.
- +** Țineți apăsat butonul + pentru a ridica nivelul blatului de masă. Biroul se va opri din ridicare atunci când butonul este eliberat sau atunci când biroul atinge înălțimea maximă (118 cm / 46,5").
- Țineți apăsat butonul - mai mult timp - pentru a coborî nivelul blatului. Biroul se va opri din coborâre atunci când butonul este eliberat sau când biroul atinge înălțimea minimă (72 cm / 28,3").
- 1 2 3** Butoane de memorie. Apăsare scurtă dintre butoanele **1 2 3**, iar pe va apărea numărul computerizării celui apăsat. Biroul va prelua înălțimea stocată și o va afișa pe ecran.

## Reset

Țineți apăsat butonul timp de 5 secunde - pe afișaj va apărea scris RES. Nu așteptați butonul până când pe ecran nu apar cifrele cu înălțimea mesei. În timpul resetării, biroul se va coborî la o înălțime reală, iar înălțimea sa va fi de 61 cm / 24".











Coduri de eroare pe afișaj	
Nil	Protecție împotriva supraîncălzirii: atunci când motorul funcționează continuu timp de 5 minute, acesta se va opri pentru a preveni deteriorarea din cauza supraîncălzirii. Așteptați cel puțin 15 minute înainte de a începe să modificați din nou înălțimea tiroului.
E20	Avertizare de defecțiune a senzorului: senzorul de siguranță al motorului nu poate fi detectat. Opriți alimentarea, deconectați cablurile controlerului, așteptați 5 minute, apoi conectați cablurile și alimentația. Apoi efectuați o <b>resetare</b> conform acestor instrucțiuni.
E21	Avertizare de supraîncălzire: greutatea maximă a încălzătorului a fost depășită. Opriți curentul, luați în considerare pe lângă, pompa și încercați din nou.
E22	Avertizare privind starea de la oră: tiroul se oprește din mișcare dacă se detectează vibrații, impact sau încălzire. Dacă detectarea este incorectă, trebuie efectuată o <b>resetare</b> în conformitate cu instrucțiunile următoare înainte de a continua utilizarea.
E32	Protecție la supraalimentare: tensiune de intrare prea mare. Dacă se utilizează adaptorul de rețea corect, opriți alimentarea, deconectați cablurile controlerului, așteptați 5 minute, apoi conectați cablurile și alimentația. Apoi efectuați o <b>resetare</b> conform acestor instrucțiuni.
E31	Protecție la subalimentare: tensiune de intrare prea mică. Dacă se utilizează adaptorul de rețea corect, opriți alimentarea, deconectați cablurile controlerului, așteptați 5 minute, apoi conectați cablurile și alimentația. Apoi efectuați o <b>resetare</b> conform acestor instrucțiuni.
E88	Înălțime egală a piciorilor: verificați dacă ambele picioare sunt la aceeași înălțime. Dacă este necesar, reglați-le prin efectuarea unei <b>resetări</b> în conformitate cu aceste instrucțiuni.
Breaking probator	Mișcarea piciorului se oprește și intră într-o stare de siguranță atunci când cablurile motorului sau cablurile de comandă manuală nu sunt conectate sau sunt deconectate accidental. Tiroul revine la funcționarea normală atunci când cablurile sunt reconectate.
Modul tehnic	
Schimbarea unității afișate (uni)	Apăsăți și mențineți apăsat butonul <b>M</b> iar pe afișaj apare și începe să clipească <b>"N"</b> . Apăsăți din nou butonul <b>M</b> pe afișaj va apărea <b>"Un"</b> . Apăsăți <b>M</b> , pentru a confirma. Utilizați butonul + și - pentru a selecta între <b>"SI"</b> (sistem imperial) sau <b>"M"</b> (sistem metric). Apăsăți <b>M</b> , pentru a salva selecția.
Detectarea forței de coliziune (CF)	Apăsăți și mențineți apăsat butonul <b>M</b> timp ce pe afișaj apare și începe să clipească <b>"S"</b> . Apăsăți din nou butonul <b>M</b> pe afișaj va apărea <b>"Un"</b> . Utilizați butonul + sau - pentru a comuta selecția la <b>"CF"</b> . Apăsăți <b>M</b> pentru a confirma. Folosiți butonul + și - pentru a selecta între <b>"OFF"</b> , Low ("L"), Normal ("N") sau High ("H") pentru detectarea forței de coliziune. Apăsăți <b>M</b> , pentru a salva selecția.

**Komponentų sąrašas**

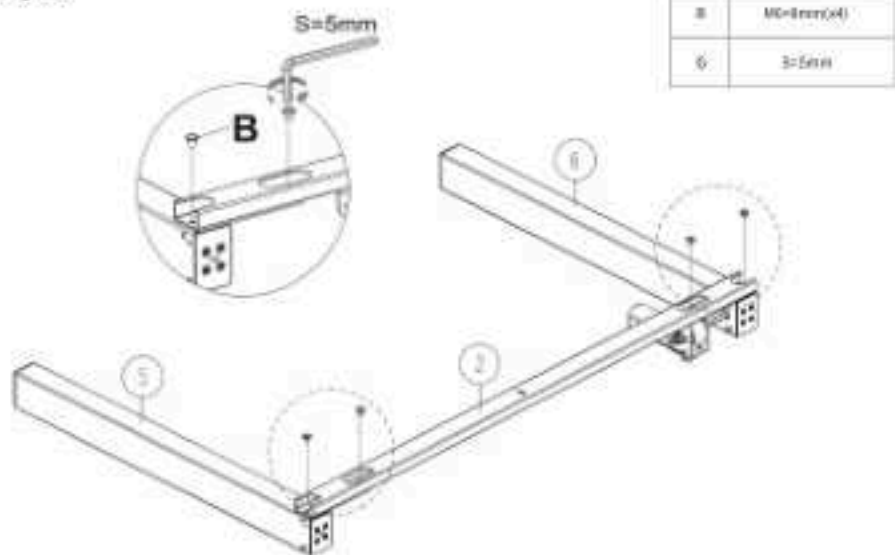
	<p>①</p> <p>Statoris (x1)</p>	
	<p>②</p> <p>Skardinis ašis (x1)</p>	
	<p>③</p> <p>Sieninis lentynėlaitis (x2)</p>	
	<p>④</p> <p>Transformacijos vntypas (x1)</p>	
<p>⑤</p> <p>Kairioji stalo kojelė (x2)</p>	<p>⑥</p> <p>Dešinioji stalo kojelė (x2)</p>	<p>⑦</p> <p>Kojelės pagrinđas (x2)</p>
<p>⑧</p> <p>Valdiklis (x1)</p>	<p>⑨</p> <p>Maitinimo šaltinis (x1)</p>	<p>⑩</p> <p>Kabelis laisvė (x1)</p>

**Montavimo elementų sąrašas**

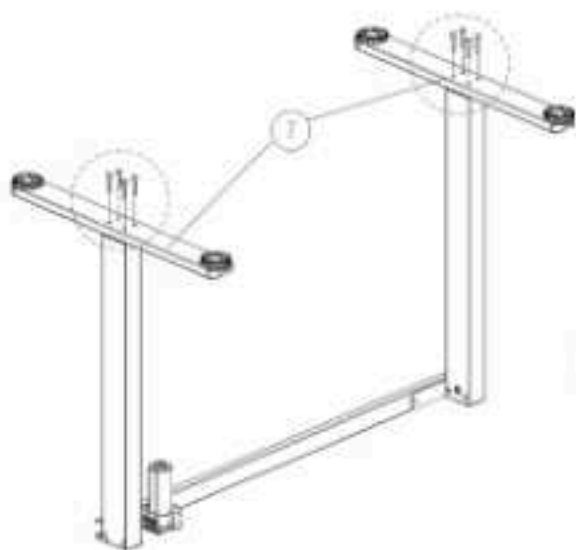
<p>A</p> <p>M6x25 mm varžtas (x8)</p>	<p>B</p> <p>M6x6 mm varžtas (x8)</p>	<p>C</p> <p>M6x25 mm varžtas (x10)</p>	<p>D</p> <p>M5x12 mm varžtas (x6)</p>
---------------------------------------	--------------------------------------	--	---------------------------------------

<p><b>E</b></p>  <p>M4x12 mm vargštas (x2)</p>	<p><b>F</b></p>  <p>Sėlikampis raktas 3x2 mm (x2)</p>	<p><b>G</b></p>  <p>Sėlikampis raktas 3x5 mm (x2)</p>	<p><b>H</b></p>  <p>Stalvirto jungtis (x2)</p>
<p><b>I</b></p>  <p>Laido spąststulpis (x2)</p>	<p><b>J</b></p>  <p>Uždėklas su legvipa (x2)</p>	<p><b>K</b></p>  <p>Laido argo rėngtelis (x2)</p>	<p><b>L</b></p>  <p>Medicino arngtis (x4)</p>
<p><b>M</b></p>  <p>Asensio raktas (x2)</p>	<p><b>Atsarginės dalys</b></p> <p>A: M6x15mm (x1)                  B: M6x8mm (x2)                  C: M6x15mm (x2)                  D: M6x12mm (x1)                  E: M6x12mm (x1)                  L: (x2)</p> 		

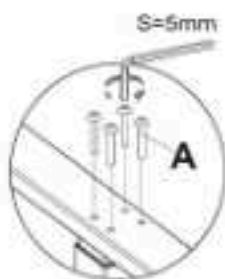
## 1 žingsnis



2 žingsnis



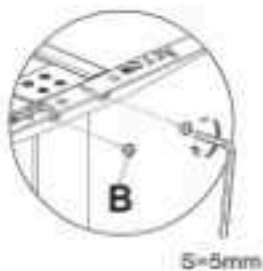
A	M6x55mm(4)
B	S=5mm



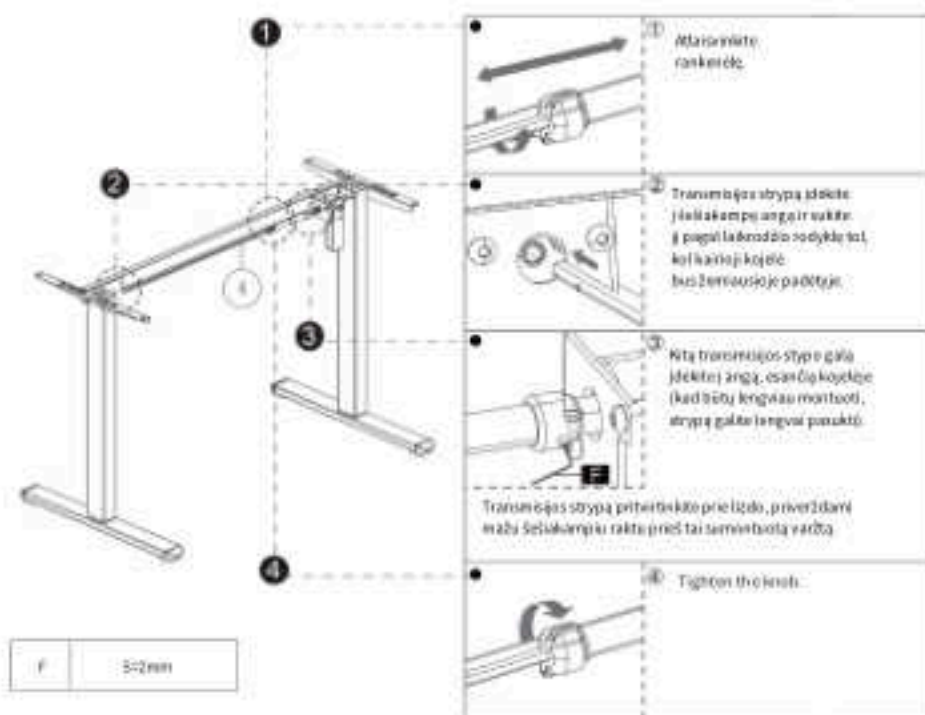
3 žingsnis



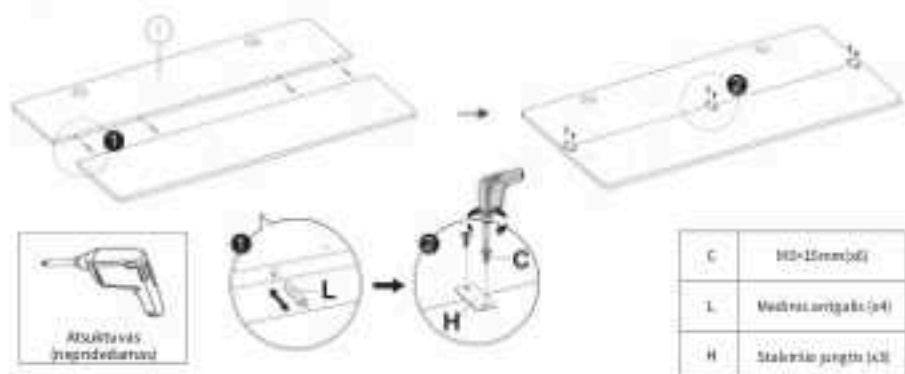
B	M6x55mm(4)
C	S=5mm



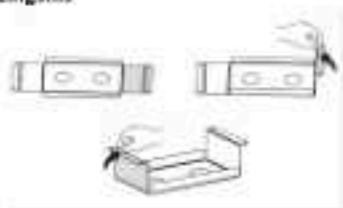
## 4 žingsnis



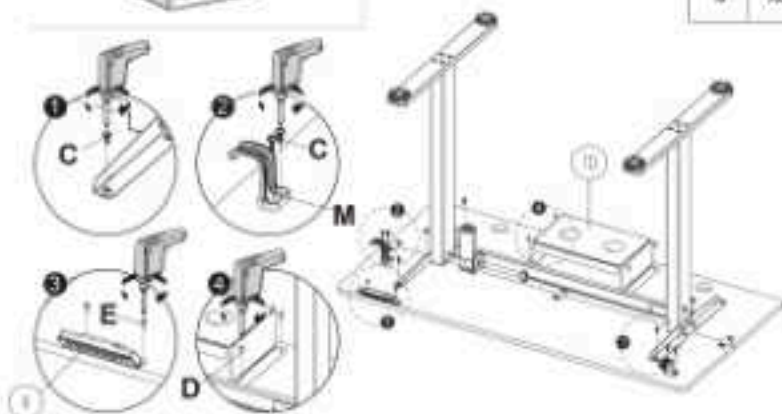
## 5 žingsnis



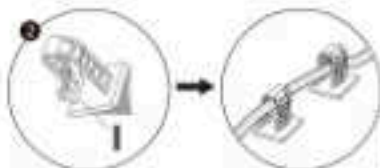
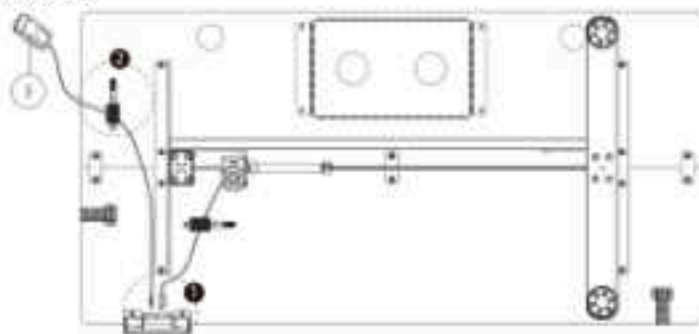
6 žingsnis



C	M6×15mm(x12)
D	M5×12mm(x6)
E	M4×12mm(x3)
M	Atsuktuvė laibykite(x2)



7 žingsnis



I	Laidų grandinėlė(x2)
---	----------------------

## 8 žingsnis



H	Laikinasis dangtelis (x2)
J	Įspūdikas su įklotu (x2)



## Valdymo skydelis



### Pastaba:

Stalo judėjimą galima sustabdyti bet kuriuo metu paspaudus bet kurį mygtuką.

Stalo aukščio nustatymai yra išsaugomi net jei nutraukite bus maitinimą.

- M** Trumpai paspauskite mygtuką, ekranas sumetkams. Tada paspauskite bet kurį išsaugojimo mygtuką, kad išsaugotumėte aukštį.
- +** Paspauskite ir palaikykite + mygtuką, kad pakeltumėte stališio lygį. Stališio nustatymai, kai bus atleistas mygtukas arba stalis pasieks maksimalų aukštį (118 cm / 46.5").
- Palaikykite ilgai - mygtuką, kad nuolatintumėte stališio lygį. Stališio nustatymai, kai bus atleistas mygtukas arba stalis pasieks minimalų aukštį (72 cm / 28.3").
- 1 2 3** Išsaugojimo mygtukai. Paspauskite viena iš **1 2 3** mygtukų ir ekrane pasirodys skaičius, atitinkantis paspausta. Stalas priims išsaugotą aukštį ir parodys jį ekrane.

### Reset

Palaikykite - mygtuką 5 sekundes, ekrane pasirodys žvaigždė. Ieškinkite mygtuko tol, kol ekrane nepasirodys skaičius, rodantis stališio aukštį. Nustatymo šiuo būdu stalo nuolėnė iki minimalaus aukščio ir jo aukštis siekia 61 cm / 24".











Klaidų kodai ekrane	
Hot	Apsauga nuo perkaitimo: kai variklis be pertraukos veikia 5 minutes, nustata veikti, kad būtų išvengta talos dėl perkaitimo. Prieš vėl keičiamą stalo aukštį palaukite bent 15 minučių.
E01	Įspėjimas apie netinkamą veikimą: jungiklis negalima aptikti variklio saugos jutiklio. Išjunkite mašiną, atjunkite valdžios laidus, palaukite 5 minutes, o tada prijunkite laisvus ir mašiną. Po to atliktite <b>Reset</b> pagal šią instrukciją.
E02	Įspėjimas apie perkrovą: viršijama maksimalus beorio apimtis. Išjunkite mašiną, nuimkite nuo stalo daiktus, įjunkite mašiną ir pakartokite dar kartą.
E03	Įspėjimas apie veikimo blokadą: stalo nustatymai (dėklai, jei aptinkama vibracija, smūgi) ar paviršius. Jei aptiktas yra netiesiogus, prieš tolesnį naudojimą reikia atlikti <b>Reset</b> pagal šią instrukciją.
E04	Apsauga nuo viršijamo: per aukšta postų temperatūra. Jei naudojamas tinkamas matavimo šaltinis, atjunkite mašiną, atjunkite valdžios laisvus, palaukite 5 minutes, o tada prijunkite laisvus ir mašiną. Po to atliktite <b>Reset</b> pagal šią instrukciją.
E05	Apsauga nuo per žemos temperatūros: per žema įvertina temperatūra. Jei naudojamas tinkamas matavimo šaltinis, atjunkite mašiną, atjunkite valdžios laisvus, palaukite 5 minutes, o tada prijunkite laisvus ir mašiną. Po to atliktite <b>Reset</b> pagal šią instrukciją.
E06	Neveikiantis kojų aukšto: patikrinkite, ar abi kojos yra viename aukštyje. Jei reikia, sureguliuokite jas atskirai <b>Reset</b> pagal šią instrukciją.
Breaking protection	Jei variklio laidai ar rankinio valdžios laisvus atjungti ar netolygiai atjungti, stalo padėties nustatymas ir pernaša į apsaugos būseną. Stalas grįžta prie prasto darbo režimo, kai laidai vėl bus prijungti.
Techninis režimas	
Rofovo vairo (U) keičimas	Paspauskite ir palaikykite <b>M</b> mygtuką ir dešinę pėdsaką ir pradės matuoti „S-“. Vėl paspauskite <b>M</b> mygtuką ir ekrane pasirodys „U“. Norėdami patvirtinti, paspauskite <b>M</b> + ir – mygtukų pagalbinę pasirinkite „S“ (medinė sistema) arba „U“ (lengvesnė sistema). Norėdami išsaugoti pasirinkimą, paspauskite <b>M</b> .
Susidūrimo įrenginio (CF) aptikimas	Paspauskite ir palaikykite <b>M</b> mygtuką ir ekrane pasirodys ir pradės matuoti „S-“. Vėl paspauskite <b>M</b> mygtuką ir ekrane pasirodys „U“. Pasirinkite + arba - mygtukus, kas padidins arba sumažins įrenginio, „CF“. Norėdami patvirtinti, paspauskite <b>M</b> + ir – mygtukų pagalbinę pasirinkite „OFF“. Žemas („L“), Normalus („N“) arba Aukštas („H“) suidūrimo jėgos aptikimas. Norėdami išsaugoti pasirinkimą, paspauskite <b>M</b> .

**Seznam komponentu**

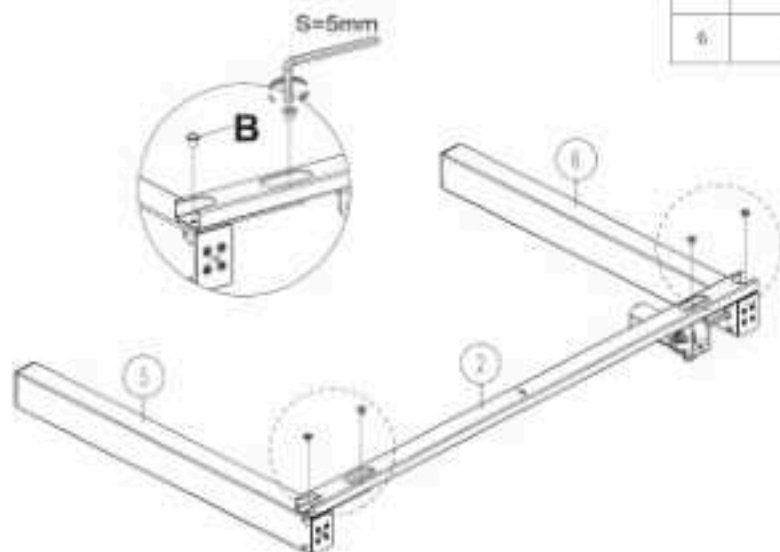
	<p>1</p> <p>Deska stolu (x2)</p>	
	<p>2</p> <p>Průmysl trám (x1)</p>	
	<p>3</p> <p>Boční klípy (x2)</p>	
	<p>4</p> <p>Převodová tyč (x1)</p>	
<p>5</p> <p>Levá noha stolu (x1)</p>	<p>6</p> <p>Pravá noha stolu (x1)</p>	<p>7</p> <p>Podstavec pro nohy (x2)</p>
<p>8</p> <p>Ovládací (x1)</p>	<p>9</p> <p>Nápisový zářivý (x2)</p>	<p>10</p> <p>Kabelový zámek (x1)</p>

**Seznam instalačních prvků**

<p>A</p> <p>Šrouby M6 × 30 mm (x8)</p>	<p>B</p> <p>Šrouby M6 × 8 mm (x8)</p>	<p>C</p> <p>Šrouby M5 × 15 mm (x16)</p>	<p>D</p> <p>Šrouby M5 × 12 mm (x16)</p>
--	---------------------------------------	---	---

<b>E</b>  Šroub M4 x 12 mm (x2)	<b>F</b>  Inbusový M2,5 x 2 mm (x2)	<b>G</b>  Inbusový M2,5 x 5 mm (x2)	<b>H</b>  Horní konektor (x2)
<b>I</b>  Kabelová svorka (x2)	<b>J</b>  Nálepka nágon (x1)	<b>K</b>  Kruhý obrobek pro kabel (x2)	<b>L</b>  Dřevěný hrot (x4)
<b>M</b>  Náprava šroubová (x2)	<b>Rezervní díly</b> A: M5 x 15 mm (x1) B: M4 x 6 mm (x2) C: M5 x 15 mm (x2) D: M5 x 12 mm (x1) E: M4 x 12 mm (x1) L: - (x2) 		

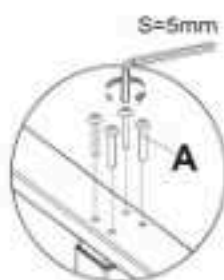
## Krok 1



## Krok 2



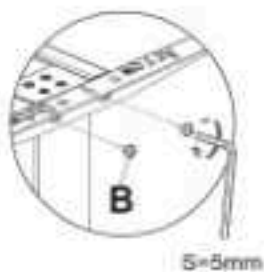
A	M6x55mm (x4)
B	S=5mm



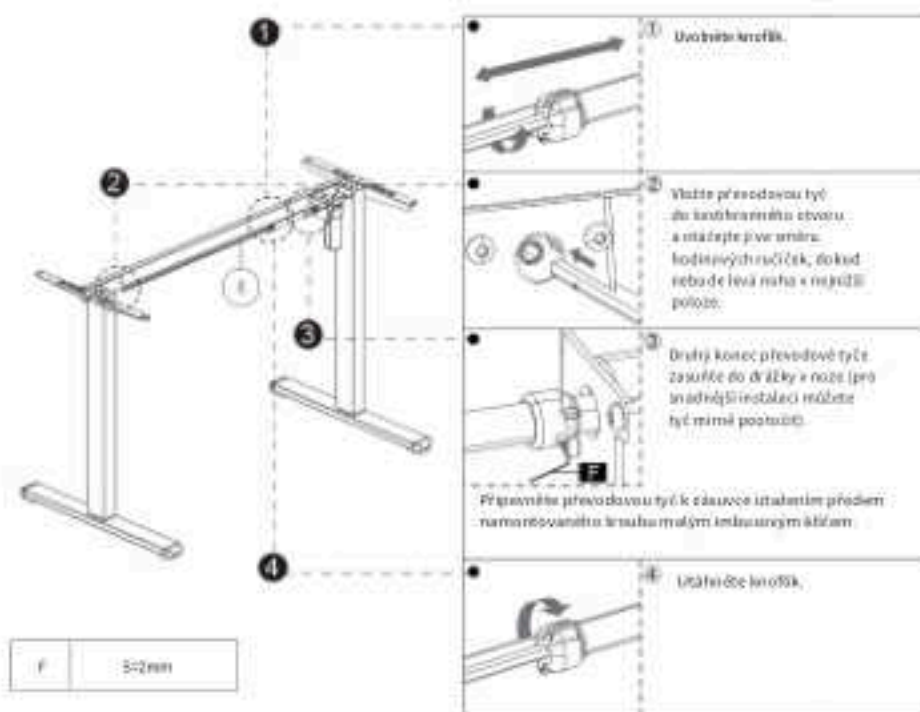
## Krok 3



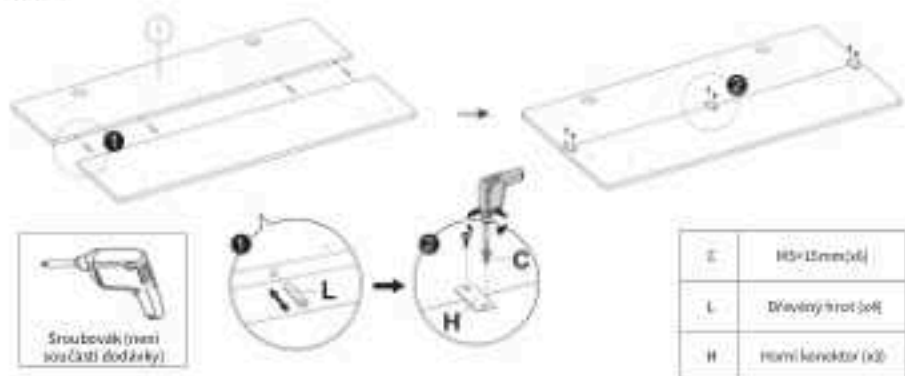
B	M6x55mm (x4)
C	S=5mm



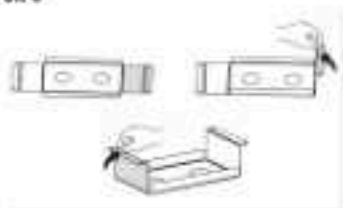
Krok 4



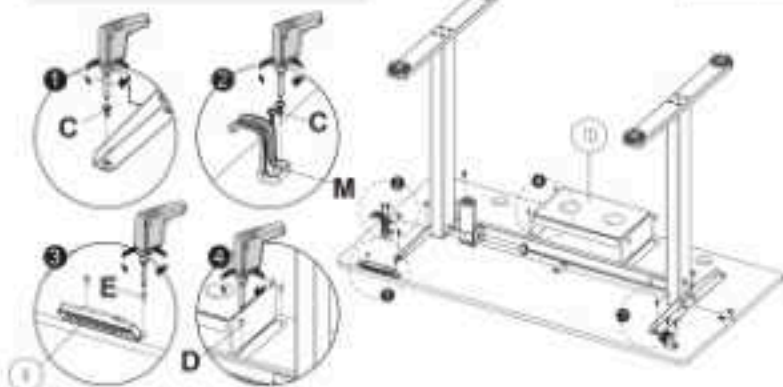
Krok 5



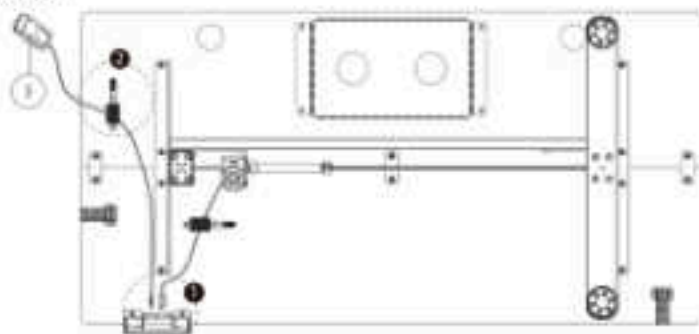
## Krok 6



C	M5×15mm (x2)
D	M5×12mm (x6)
E	M4×12mm (x2)
M	Stojan na vlnitátku (x2)



## Krok 7



I	Kabelové tvorky (x2)
---	----------------------

**Krok 8**



K	Brýl utvara pro kalení (SO)
J	Nálepka s logem (a5)



**Ovládací panel**



**Psaní**

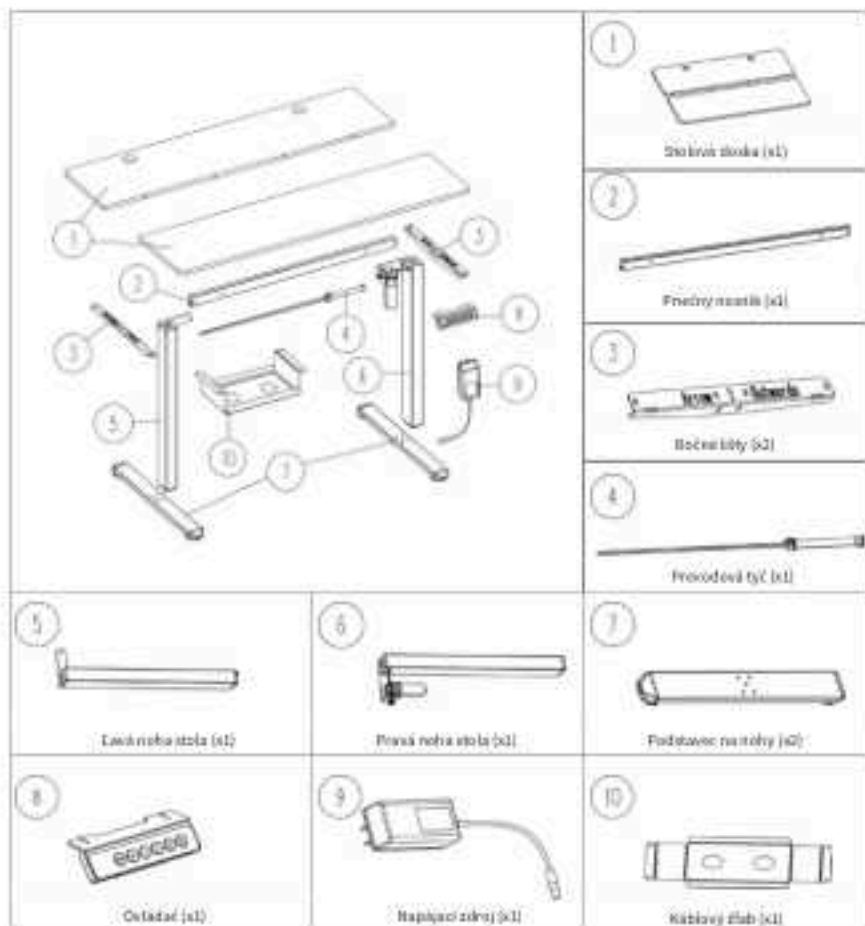
Pohyb stolu lze kdykoli zastavit stisknutím šlovozné tlačítka.

Nastavení výšky stolu můžete uložit, i když dojde k odpojení napájení.

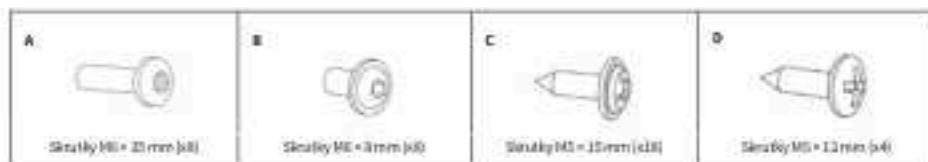
- M** Kliknutím stisknete tlačítko, obrazovka začne blikat. Poté stisknete šlovozní paměťové tlačítko pro uložení výšky.
- +** Stisknutím a podržením tlačítka + zvýšíte úroveň desky stolu. Stůl se přestane zvlnit, když uvolníte tlačítko, nebo když stůl dosáhne své maximální výšky (113 cm / 46,3").
- Delším podržením tlačítka - snížíte úroveň desky stolu. Stůl se přestane zpouštět, když uvolníte tlačítko nebo když stůl dosáhne minimální výšky (72 cm / 28,3").
- 1 2 3** Paměťová tlačítka: Stiskněte jedno z tlačítek **1 2 3**, na displeji se zobrazí číslo odpovídající stisknutému tlačítku. Stůl převzítve uloženou výšku a zobrazí ji na obrazovce.
- Reset** Pochíte tlačítko - po dobu 5 sekund, na displeji se zobrazí RES. Nepoužívejte tlačítka, dokud se na displeji nezobrazí číslo: s výškou desky stolu. Během nastavování se stůl vrátí na minimální výšku a jeho výška bude 61 cm / 24".











Chybové kódy na displeji	
H01	Ochrana proti přehřátí: když motor běží nepřetržitě 5 minut, přestane pracovat, aby se zabránilo poškození a následně přehřátí. Než začnete znovu měnit výšku stolu, počkejte alespoň 15 minut.
E01	Výstražná zpráva o nímání: bezpečnostní snímač motoru nebo detekovat. Vyprázdněte napájení, odpojte kabely řídicí jednotky, počkejte 5 minut a poté kabely a napájení připojte. Poté proveďte <b>Reset</b> podle těchto pokynů.
E02	Varná zpráva před přehřátím: překročení maximální frekvence zatížení. Vyprázdněte napájení, sundejte síť ze stolu, zapněte napájení a zkuste to znovu.
E03	Upozornění na pracovní podmínky: Stůl se přestane pohybovat, pokud jsou zjištěny vibrace, narušení nebo náhlý. Pokud je detekováno nespáření, je třeba před dalším použitím provést <b>Reset</b> podle těchto pokynů.
E04	Přehřátá odtlakovací příložka vysoké vstupní napětí: Pokud je použit správný síťový adaptér, vyprázdněte napájení, odpojte kabely ovládače, počkejte 5 minut a poté kabely a napájení připojte. Poté proveďte <b>Reset</b> podle těchto pokynů.
E05	Podpřetívací ochrana: příliš nízké vstupní napětí. Pokud je použit správný síťový adaptér, vyprázdněte napájení, odpojte kabely ovládače, počkejte 5 minut a poté kabely a napájení připojte. Poté proveďte <b>Reset</b> podle těchto pokynů.
E06	Nerovnoměrná výška nohou: Zkontrolujte, zda jsou všechny nohy ve stejné výšce. V případě potřeby je upravte provedením <b>Reset</b> podle těchto pokynů.
Breaking protection	Pohyb stolu se zastaví a přejde do chráněného stavu, když jsou kabely motoru nebo řídicího ovládače odpojeny nebo náhodně odpojeny. Po opětovném připojení kabelů se stůl vrátí do normálního provozu.
Technický režim	
Zmena vyvolanej jednotky(Lv)	Stiskněte a podržte tlačítko <b>M</b> , dokud se na displeji nezobrazí a nezapčne blikat <b>"S"</b> . Stiskněte znovu tlačítko <b>M</b> a na displeji se zobrazí <b>"UV"</b> . Stisknutím tlačítka <b>M</b> potvrdíte. Pomocí tlačítek + a - vyberte mezi <b>"SI"</b> (metrický systém) nebo <b>"N"</b> (imperiální systém). Vyberte úroveň stisknutím tlačítka <b>M</b> .
Wykrywacisły kolcji(CF)	Stiskněte a podržte tlačítko <b>M</b> , dokud se na displeji nezobrazí a nezapčne blikat <b>"S"</b> . Stiskněte znovu tlačítko <b>M</b> a na displeji se zobrazí <b>"UV"</b> . Tlačítkem + nebo - přepnete výběr na <b>"CF"</b> . Stisknutím tlačítka <b>M</b> potvrdíte. Pomocí tlačítek + a - můžete vybrat mezi <b>"OFF"</b> , Low ("L"), Normal ("N") nebo High ("H") detekci kolceji stoly. Vyberte úroveň stisknutím tlačítka <b>M</b> .

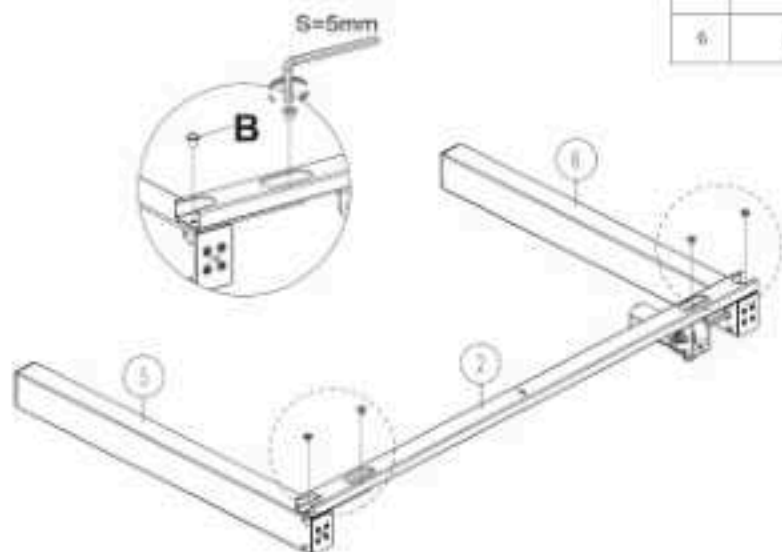
Zoznam komponentov



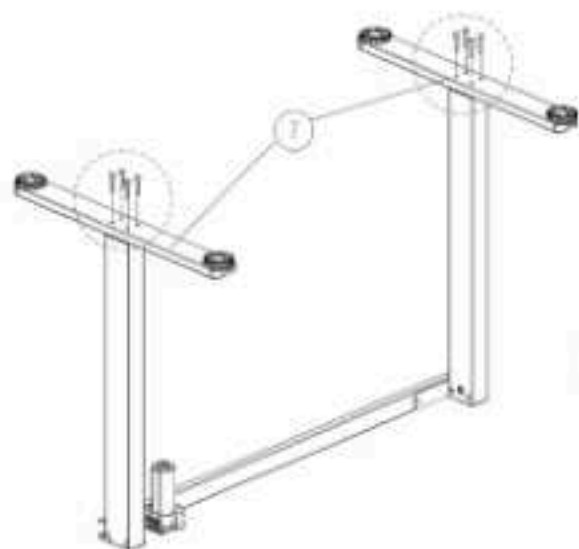
Zoznam inštaláčnych prvkov



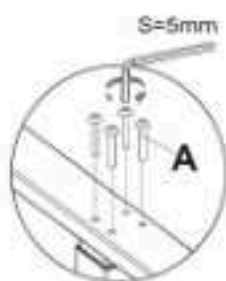
<b>E</b>  Škrtyň M6 × 12 mm (x2)	<b>F</b>  Irbušový kút 5 × 2 mm (x2)	<b>G</b>  Irbušový kút 5 × 3 mm (x1)	<b>H</b>  Plochá koroktaž (x2)
<b>I</b>  Kútové uchy (x2)	<b>J</b>  Nálepka s logom (x1)	<b>K</b>  Kryt okna na kúbid (x2)	<b>L</b>  Drevený hrot (x4)
<b>H</b>  Skap na súchadla (x2)	<b>Náhradné diely</b> A: M5 × 15 mm (x1) B: M6 × 6 mm (x2) C: M5 × 15 mm (x2) D: M5 × 12 mm (x1) E: M6 × 12 mm (x1) L: (x2) 		

**Krok 1**


**Krok 2**



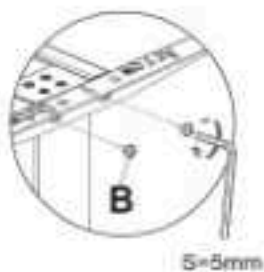
A:	M6x55mm Løll
Ø:	5-5mm



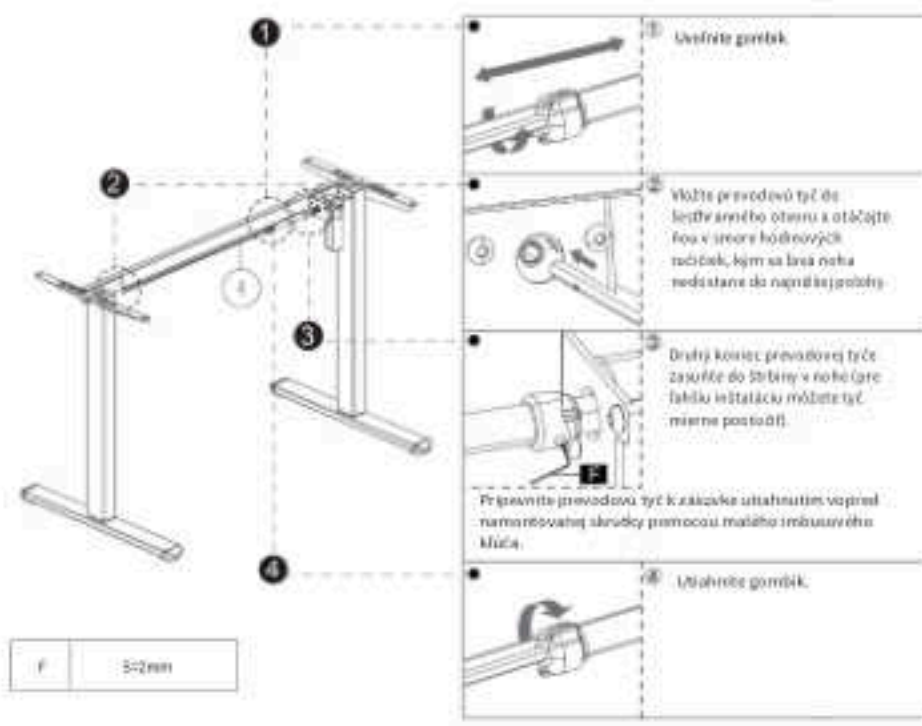
**Krok 3**



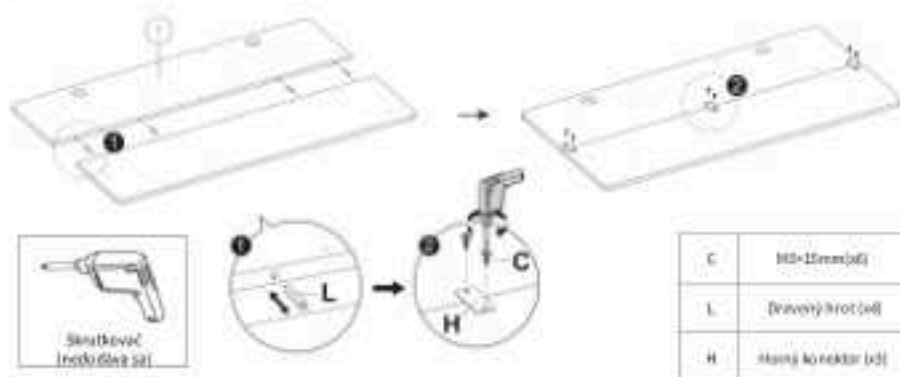
B:	M6x55mm (st)
Ø:	5-5mm



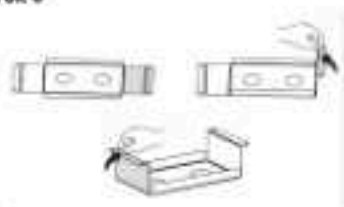
## Krok 4



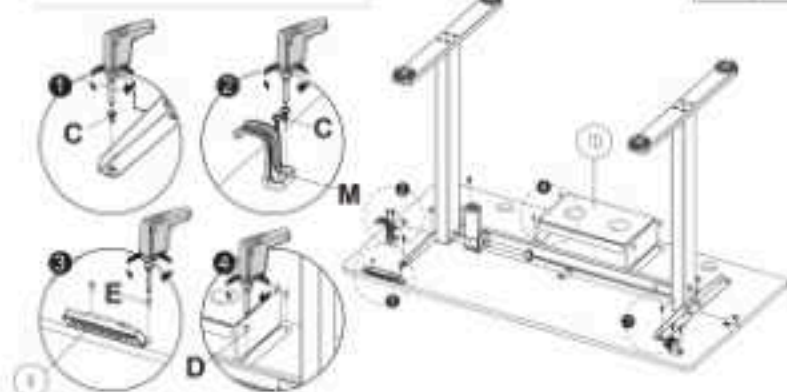
## Krok 5



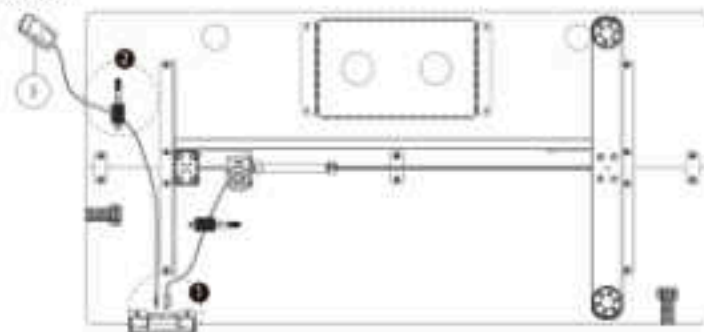
Krok 6



C	M5x15mm(x12)
D	M5x12mm(x6)
E	M4x12mm(x3)
M	Stopan na kufel (x2)



Krok 7

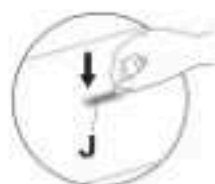


I	Kábelový svorky (x2)
---	----------------------

## Krok 8



I	Krytka na šroub (x2)
J	Nálepka s logem (x1)



## Ovládací panel



## Pozor

Pohyb stola směrem dozadu/během zastavit stlačením tubusového tlačítka.

Nastavení výšky stolu zastavit uvolněn, a) když se výšce napájí.



Krátke stlačte tlačítko, okamžitě zastaví. Potom stlačte tubusové paměťové tlačítko, aby ste uvolnili výšku.



Stlačení a podržení tlačítka + na stránce zvýší úroveň stoly. Stůl se přestane zdvíhat, když uvolníte tlačítko alebo když stůl dosáhne maximální výšky (118 cm / 46,5").



Dlouhým podržením tlačítka - snížíte úroveň stoly. Stůl se přestane spouštět, když uvolníte tlačítko alebo když stůl dosáhne minimální výšky (72 cm / 28,3").



Paměťové tlačítko: Stlačte jedno z tlačítek 1 2 3, na displeji se zobrazí číslo odpovídající stlačenému tlačítku.












Stůl převzítve uloženou výšku a zobrazí ji na obrazovce.

## Reset

Podržte stlačené tlačítko - po dobu 5 sekund, na displeji se zobrazí 00. Tlačítko vypněte, když se na displeji nachází číslo z výšky stoly. Potom nastavení se vrátí do normální výšky a jeho výška bude 61 cm / 24".











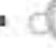





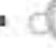





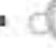




Chybové kódy na displeji	
H01	Ochrana proti preťaženiu: keď motor beží nepretržite 5 minút, prestane pracovať, aby sa zabránilo poškodeniu v dôsledku prehriatia. Pred ďalšou zmenou výšky stola počkajte aspoň 15 minút.
E01	Výstražná porucha snímača bezpečnostnej zábrany motora sense7ne rozpozná. Vypnite napájanie, odpojte káble ovládača, počkajte 5 minút, potom pripojte káble a napájanie. Potom vykonajte <b>Reset</b> podľa tohto návodu.
E02	Varné upozornenie pred preťažením: preočistia maximálna hmotnosť nákladu. Vypnite napájanie, odčítajte veci zo stola, zapnite napájanie a skúste to znova.
E03	Výstražba pracovného stavu: stôl sa prestane pohybovať, ak sa stihla vibrácia, naráz alebo naklonenie. Ak je detekcia naprieha, pred ďalším používaním je potrebné vykonať <b>Reset</b> podľa týchto pokynov.
E04	Preťažovacia ochrana pri nízkej výstupnej napätí. Ak je potrebný správny zdroj a adaptéry, vypnite napájanie, odpojte káble ovládača, počkajte 5 minút a potom pripojte káble a napájanie. Potom vykonajte <b>Reset</b> podľa tohto návodu.
E05	Podľa čísla ochrany: príliš nízke vstupné napätie. Ak je potrebný správny zdroj a adaptéry, vypnite napájanie, odpojte káble ovládača, počkajte 5 minút a potom pripojte káble a napájanie. Potom vykonajte <b>Reset</b> podľa tohto návodu.
E06	Nerovnomerná výška nôh: skontrolujte, či sú obe nohy v rovnakej výške. V prípade potreby ich upravte vykonaním <b>Resetovania</b> podľa týchto pokynov.
Breaking protection	Pohyb stola sa zastaví a prejde do chráneného stavu, keď sa káble motora alebo ručného ovládania odpoja alebo náhodne odpoja. Po opätovnom pripojení káblov sa stôl vráti do normálnej prevádzky.
Technický režim	
Zmena zobrazenej jednotky (Unit)	Stlačte a podržte tlačidlo <b>M</b> , kým sa na displeji zobrazí a začne blikáť <b>9-7</b> . Opätovne stlačte tlačidlo <b>M</b> na displeji sa zobrazia <b>Unit</b> . Stlačením tlačidla <b>Next</b> Pomocou tlačidla <b>+</b> - vyberte medzi <b>SI</b> (metrický systém) alebo <b>IM</b> (imperálny systém). Výber urobíte stlačením tlačidla <b>M</b> .
Detekcia kolíznej sily (CF)	Stlačte a podržte tlačidlo <b>M</b> , kým sa na displeji zobrazí a začne blikáť <b>5-7</b> . Opätovne stlačte tlačidlo <b>M</b> na displeji sa zobrazia <b>CF</b> . Pomocou tlačidla <b>+</b> alebo prispíte výber na <b>CF</b> . Stlačením tlačidla <b>Next</b> Pomocou tlačidla <b>+</b> - vyberte medzi <b>OFF</b> , Low ( <b>L</b> ), Normal ( <b>N</b> ) alebo High ( <b>H</b> ) dĺžkou sily nárazu. Výber urobíte stlačením tlačidla <b>M</b> .

## Alkatrészek listája

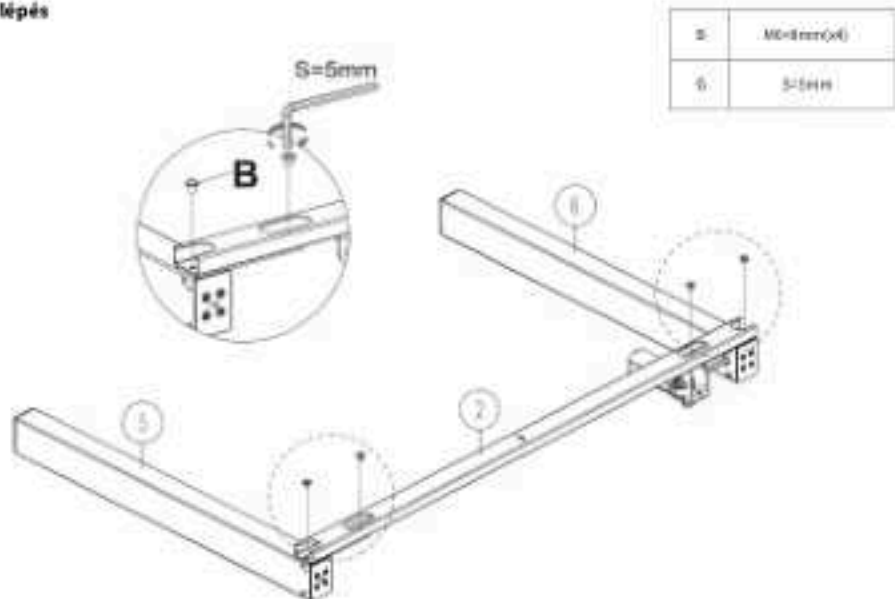
	<p>1</p>  <p>Aztallap (x2)</p>	
	<p>2</p>  <p>Mounting pin (x2)</p>	
	<p>3</p>  <p>Belsőkeret (x2)</p>	
	<p>4</p>  <p>Állajó tengely (x2)</p>	
<p>5</p>  <p>Bal oldali aztaláb (x2)</p>	<p>6</p>  <p>Jobb oldali aztaláb (x2)</p>	<p>7</p>  <p>Tálcakap (x2)</p>
<p>8</p>  <p>Kontrolér (x2)</p>	<p>9</p>  <p>Változó ellenállás (x2)</p>	<p>10</p>  <p>Kábelzáró (x2)</p>

## Szereléshez szükséges eszközök listája

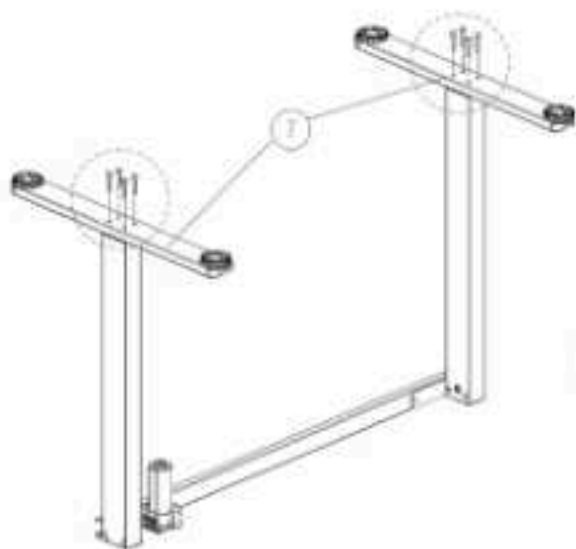
<p>A</p>  <p>M5x8mm csavar (x8)</p>	<p>B</p>  <p>M5x6mm csavar (x8)</p>	<p>C</p>  <p>M5x15mm fúrócsavar (x18)</p>	<p>D</p>  <p>M5x12mm fúrócsavar (x4)</p>
--	--	--	---

<b>E</b>  M4x12mm fecsavar (x2)	<b>F</b>  2mm-es imbozkúcs (x2)	<b>G</b>  5mm-es imbozkúcs (x1)	<b>H</b>  Asztalaprögöztő fém (x3)						
<b>I</b>  Kőfelvezető kapocs (x2)	<b>J</b>  Lógómatrica (x2)	<b>K</b>  Kőfelvezető (x2)	<b>L</b>  Fartpik (x4)						
<b>H</b>  Akasztó fehallgatósírtó (x2)	<b>Pótlékalkatrészek</b> A: M5x15mm (x2) B: M4x6mm (x2) C: M5x15mm (x2) D: M5x12mm (x2) E: M4x12mm (x2) L: (x2) <table border="0" data-bbox="572 563 981 675"> <tbody> <tr> <td></td> <td></td> <td></td> </tr> <tr> <td></td> <td></td> <td></td> </tr> </tbody> </table>								
									
									

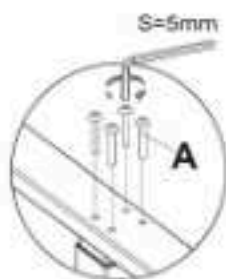
## 1. lépés



## 2. lépés



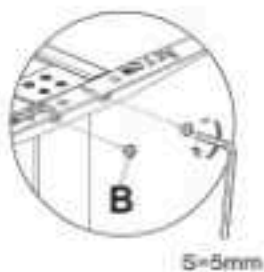
A	M6x55mm(4)
Ø	S=5mm



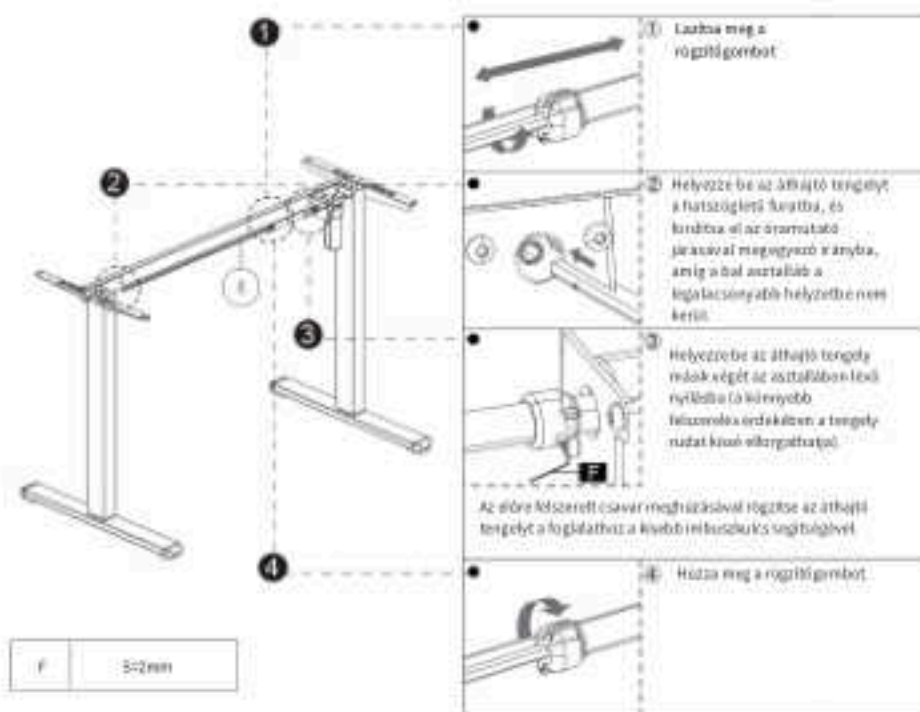
## 3. lépés



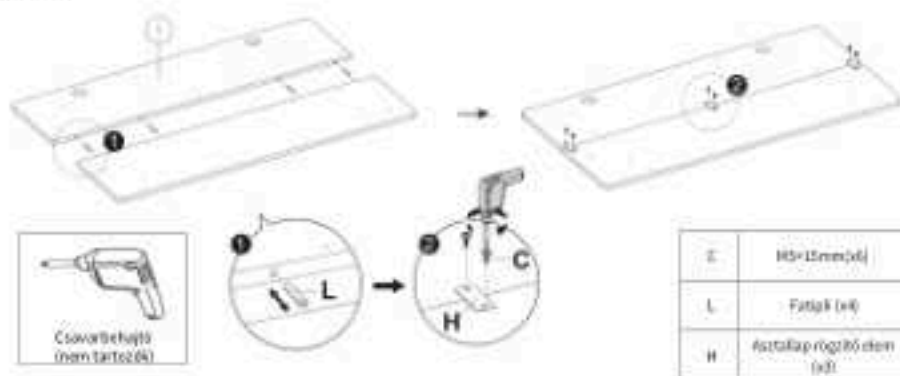
B	M6x55mm(4)
Ø	S=5mm



## 4. lépés



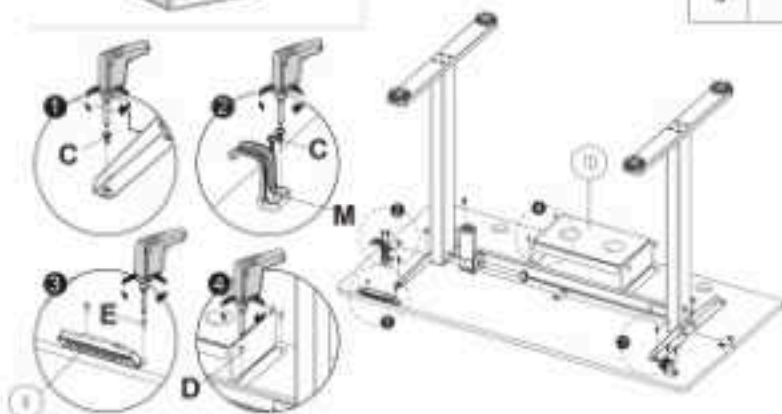
## 5. lépés



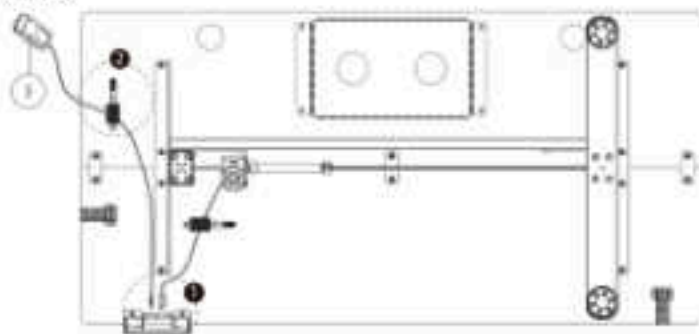
## 6. lépés



C	M6x15mm(x12)
D	M5x12mm(x6)
E	M4x12mm(x3)
M	Akkortöltőfejű fogaskerék (x2)



## 7. lépés



I	Külső tápellátó kábel (x2)
---	----------------------------

## 8. lépés



K	Külsőlemez (x2)
J	Legfelülre (x1)



## Kontroller panel



## Figyelem:

Az asztal mozgása feltétlenül bármely helyzetben bármely gomb megnyomásával megállítható.

Az asztal magasságának beállítását akkor is eltildítjuk, ha a kábelzést kikapcsoljuk.

**M** Nyomja meg röviden a gombot, a képernyő villogni kezd. Ezt követően a beállított magasság mentéséhez nyomja meg bármelyik memória gombot.

**+** Az asztal lap sántijének emeléséhez tartsa lenyomva a + gombot. Az asztal emelkedik a gomb felengedésevel leáll, vagy amikor az asztal eléri a legmagasabb pozíciót (118 cm / 46,5").

**-** Az asztal lap sántijének csökkentéséhez tartsa hosszan lenyomva a - gombot. Az asztal süllyedése a gomb felengedésevel leáll, vagy amikor az asztal eléri a legalacsonyabb pozíciót (72 cm / 28,3").

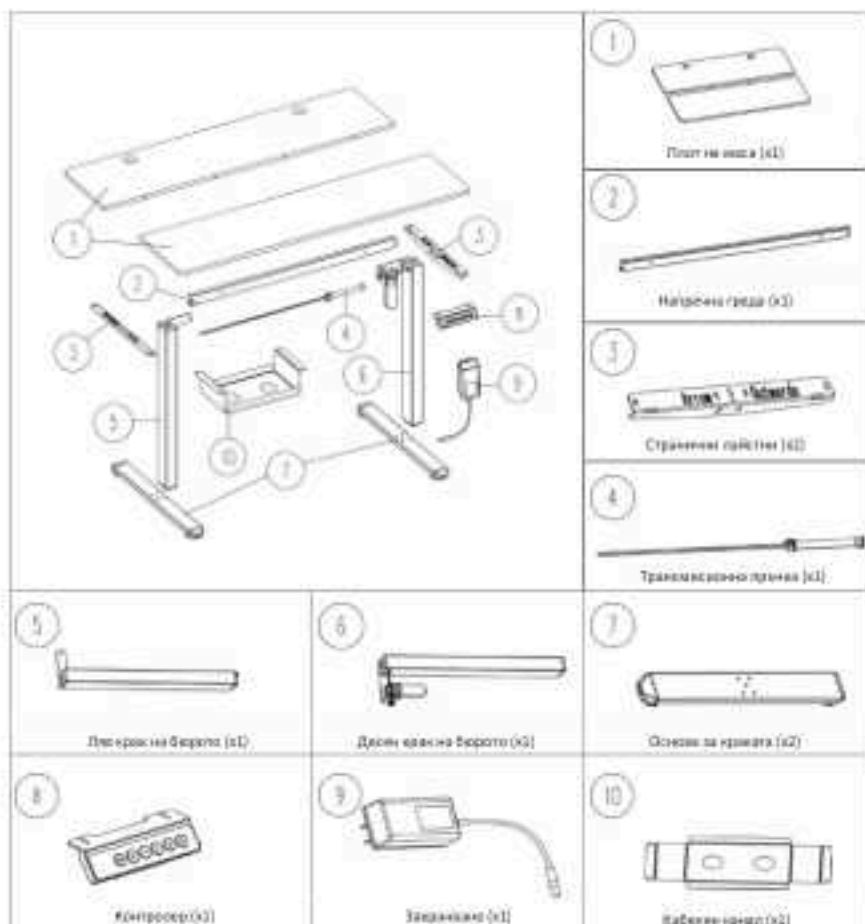
**Memória gombok:** Nyomja meg az 1-3 gombok egyikét, és a kijelzőn megjelenik a megnyomott gombnak megfelelő érték. Az asztal felveszi az elmentett magassági szintet és az érték megjelenik a képernyőn.

## Reset

Tartsa lenyomva a - gombot 5 másodpercre, a kijelzőn megjelenik a RES felirat. Ne engedje fel a gombot, amíg a kijelzőn megjelenik az asztal magasságát tartalmazó számjegyek. Az alapbeállításra állítás / reset során az asztal a legalacsonyabb pozícióba áll vissza, így a magassága 61 cm / 24".











Hibakódok a kijelzőn	
H01	Túlméregedés védelmi szabály: a motor 5 perc folyamatos működés után leáll a túlméregedés okozta káros megakadályozása érdekében. Az asztal magasságjának újabb megváltoztatása előtt várjon legalább 15 percet.
E10	Az érzékelő meghibásodására vonatkozó figyelmeztetés: a motor biztonság érzékelője nem észlelhető. Kapcsolja ki a készüléket, húzza ki a kábelket, várjon 5 percet, majd csatlakoztassa újra a kábelket és a vezérlő egységet. Ezután végezze el a <b>Reset</b> műveletet az alábbi utasítások szerint.
E20	Túlerőtelési figyelmeztetés: a maximális terhelési súly túllépték. Kapcsolja ki az áramot, vegye le az asztalon lévő tárgyakat, kapcsolja vissza az áramot, majd kezdje újra a műveletet.
E03	Üzemi állapot blokkolás figyelmeztetés: az asztal mozgása leáll, ha rozogát, oltást vagy dőlést éreztek. Amennyiben az érzékelés hibás, további használat előtt végezze el a <b>Reset</b> műveletet az alábbi utasítások szerint.
E32	Túlterheltség védelem: túl magas bemeneti feszültség, ha a megfelelő hálózati adaptert használja, kapcsolja ki a készüléket, húzza ki a kábelket, várjon 5 percet, majd csatlakoztassa ismét a kábelket és a vezérlő egységet. Ezután végezze el a <b>Reset</b> műveletet az alábbi utasítások szerint.
E31	Alfeszültség védelem: túl alacsony bemeneti feszültség, ha a megfelelő hálózati adaptert használja, kapcsolja ki a készüléket, húzza ki a kábelket, várjon 5 percet, majd csatlakoztassa ismét a kábelket és a vezérlő egységet. Ezután végezze el a <b>Reset</b> műveletet az alábbi utasítások szerint.
E60	Egyetlen lábméretű ellenőrzés: hogy mindketten lábak azonos magasságban van-e. Szükség esetén állítsa be az asztal lábakat, ezután végezze el a <b>Reset</b> műveletet az alábbi utasítások szerint.
Breakig protection	Az asztal mozgása leáll és biztonsági üzemmódba kerül, ha a motor vagy a kábel vezetős kábelnek csatlakozását kihúzzák vagy az védőfólia megszakad. A kábelnek csatlakoztatásával az íróasztal visszatér a normál üzemmódba.
Technikai üzemmód	
A megjelent érték módosítása (U)	Nyomja meg és tartva lenyomva az <b>M</b> gombot, amíg a kijelzőn megjelenik és villogni kezd az <b>"S-"</b> . Nyomja meg újra az <b>M</b> gombot, és a kijelzőn megjelenik az <b>"Un"</b> . Nyomja meg az <b>M</b> gombot a megjelöléshez. A + és - gombokkal válthat az <b>"S"</b> (mértékegység) vagy az <b>"U"</b> (angolul mérőműszer) között. Nyomja meg az <b>M</b> gombot a kiválasztás mentéséhez.
Ütközésvédelem (CF) érzékelés	Nyomja meg és tartva lenyomva az <b>M</b> gombot, amíg a kijelzőn megjelenik és villogni kezd az <b>"S-"</b> . Nyomja meg újra az <b>M</b> gombot, és a kijelzőn megjelenik az <b>"Un"</b> . A + vagy - gombokkal váltsa az <b>"CF"</b> kiválasztására. Nyomja meg az <b>M</b> gombot a megjelöléshez. A + és - gombokkal válthat az <b>"OFF"</b> művelettel, az ütközésvédelem érzékelő akasztó ("N"), normál ("M") vagy magas ("H") érzékenységű között. Nyomja meg az <b>M</b> gombot a kiválasztás mentéséhez.

Списък на елементите



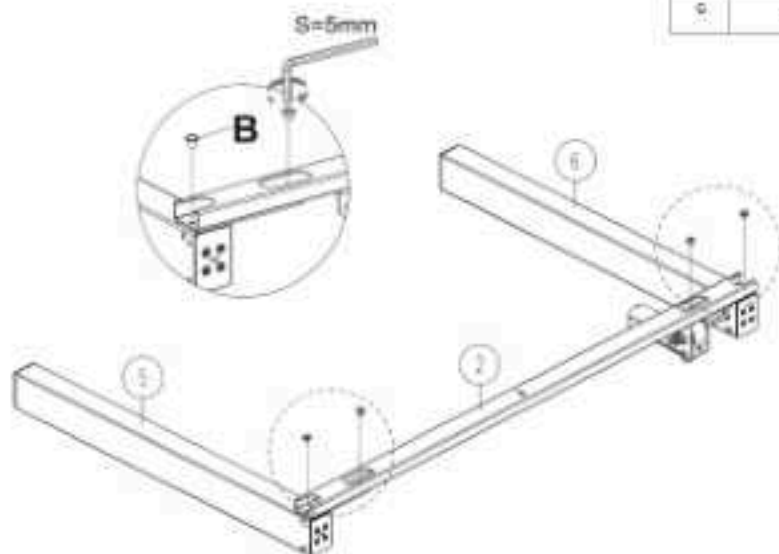
Списък на елементите на инсталацията



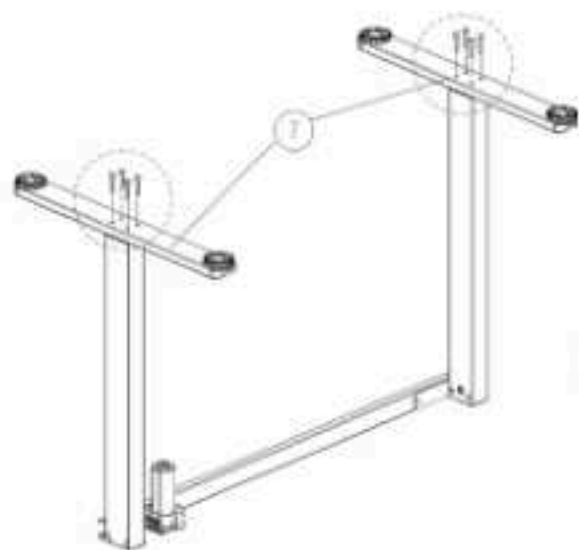
<p><b>E</b></p>  <p>Винт M4x12mm (x2)</p>	<p><b>F</b></p>  <p>Шестоугълник 5x20mm (x2)</p>	<p><b>G</b></p>  <p>Шестоугълник 5x5mm (x2)</p>	<p><b>H</b></p>  <p>Врѝлка за гѝлка (x3)</p>
<p><b>I</b></p>  <p>Платина 4x6mm (x2)</p>	<p><b>J</b></p>  <p>Сензорен винт (x2)</p>	<p><b>K</b></p>  <p>Покрив на отвор за кабѝл (x2)</p>	<p><b>L</b></p>  <p>Дрѝвен наврѝток (x4)</p>
<p><b>N</b></p>  <p>Завѝнка за отворите (x2)</p>	<p><b>Резервни части</b></p> <p>A: M4x15mm (x1)            B: M4x8mm (x2)            C: M4x15mm (x2)            D: M5x12mm (x3)            E: M4x12mm (x2)            L: (x2)</p> 		

Стѝлка 1

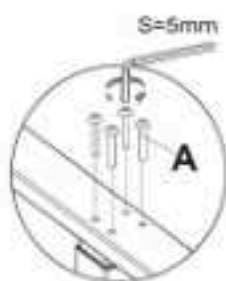
B	M4x8mm(x2)
C	5-5mm



Стык 2



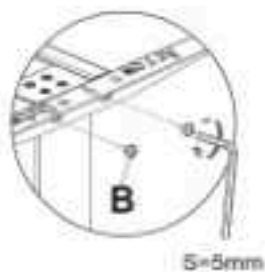
A:	M6x5mm(ст)
Ø:	5-5mm



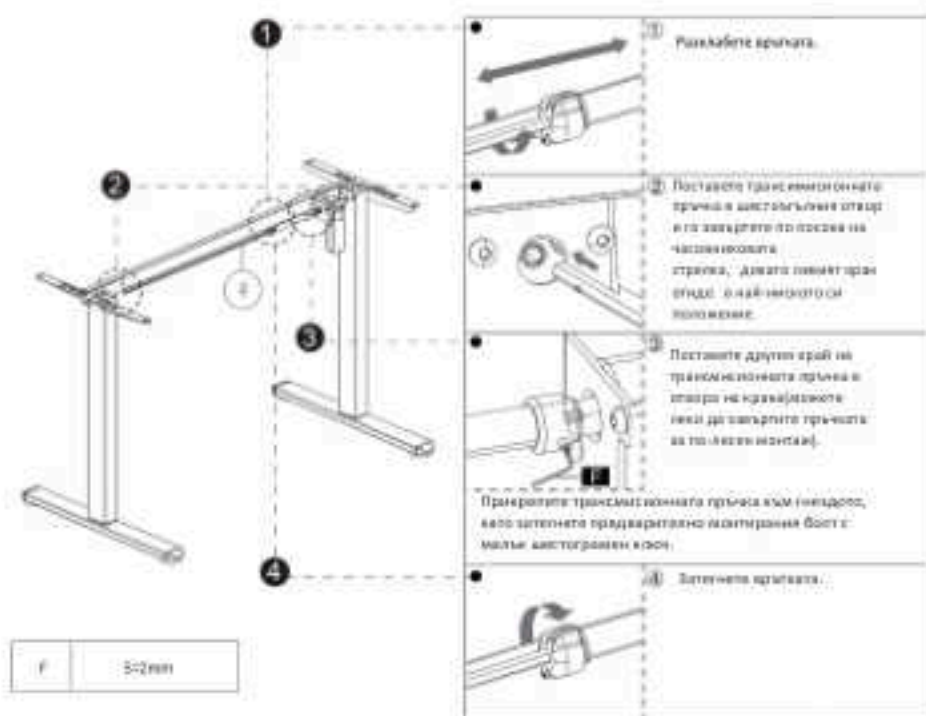
Стык 3



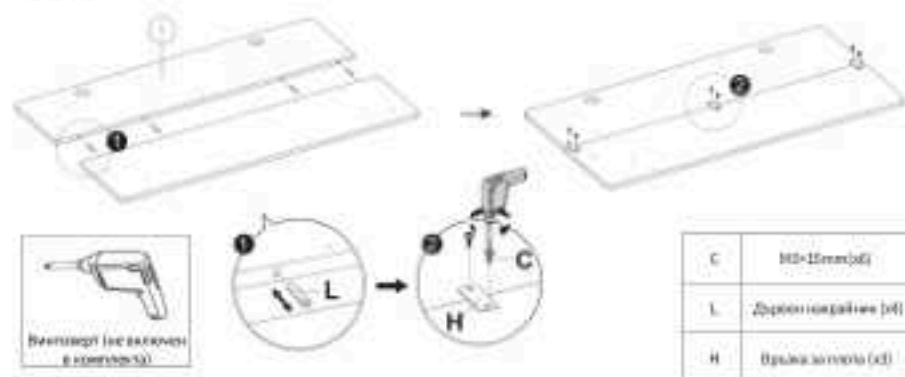
B:	M6x5mm(ст)
Ø:	5-5mm



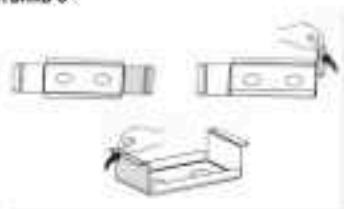
## Стъпка 4



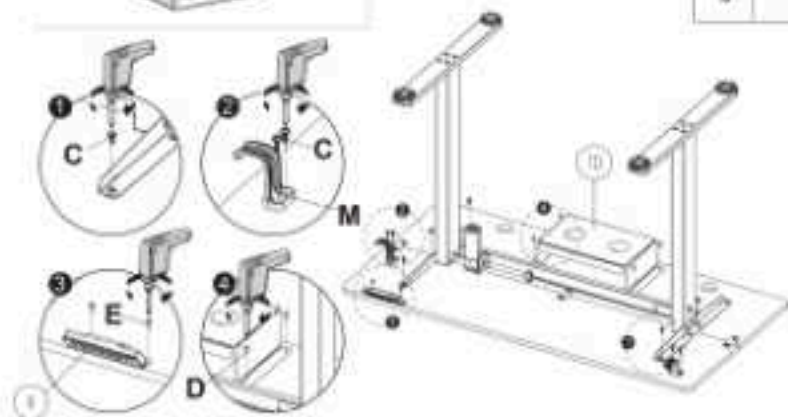
## Стъпка 5



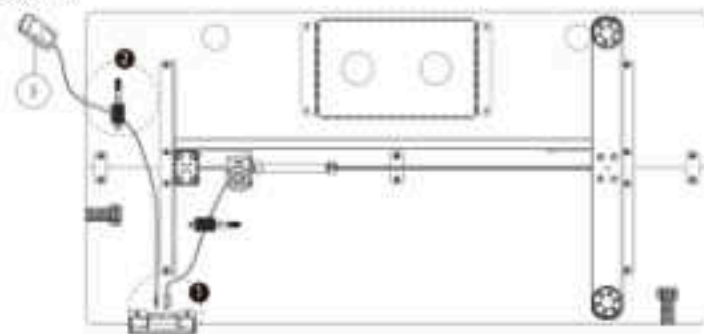
Стъпка 6



C	M5x15mm(x12)
D	M5x12mm(x6)
E	M4x12mm(x3)
M	Звончовка за стуралник (x2)



Стъпка 7



I	Наблюдателна (x2)
---	-------------------

## Стъпка 8



H	Натис на отвора за кабел (H2)
J	Стикер за кабел (J)







## Панел за управление

**Внимание:**

Движенията на бюрото може да бъде спрени по всяко време чрез натискане на който и да е бутон.

Настройките на височината на бюрото остават запазени, дори когато това спрете.

-  Натиснете за кратко бутона, маркират M. След това излезте няколко от бутоните за давал, за да запазите височината.
-  Натиснете и задръжте бутона +, за да повдигнете нивото на легло. Поддържането на бюрото иде горе, когато бутонът бъде освободен или бюрото достига до максималната си височина (118 cm / 46,5").
-  Задръжте бутона по-дълго -, за да намалите нивото на легло. Бюрото на бюрото иде-горе да се спуска, когато бутонът бъде освободен или когато бюрото достига до минималната височина (72 cm / 28,1").
-  Бутони за панел. Натиснете един от бутоните 1 2 3, а на дясното ще се появи номерът, съответстващ на номерите. Бюрото ще вземе запомнената височина и ще в покой на екрана.

**Reset**

Задръжте бутоните - за 5 секунди, на дясното ще се появи надпис: **RES**. Не спускайте бутоните, докато на дясното не се появи цифрите с височината на легло. По време на нулирането бюрото иде се спуска до минималната височина и височината му ще бъде 61 cm / 24".











Кодове за грешки на дисплея	
Not	Задето от прекъсване: когато двигателят работи непрекъснато в продължение на 3 минути, той ще се изключи, за да предотврати повреди поради прекъсване. Изчакайте голямо 15 минути, преди да започнете отново да промените височината на борото.
E33	Предупреждение за неправилна работа на насоса: сензорът за безопасност на двигателя не може да бъде свързан. Изключете захранването, изключете кабелите на контролера, изчакайте 5 минути, след това свържете кабелите и захранването. След това изчакайте <b>Reset</b> съгласно настоящата инструкция.
E20	Предупреждение за претоварване: превишена е максималната тежестоспособност. Изключете захранването, изключете издърта от борото, изключете захранването и изчакайте отново.
E02	Предупреждение за работно състояние: борото спира да се движи, ако бъдат изключени изборите, удар или налягане. Ако откритието е неправилно, продължете с обикновена употреба трябва да се изчака <b>Reset</b> в съответствие с настоящата инструкция.
E22	Задето от пренапрежение: твърде високо входно напрежение. Ако се използва превключвателен контролер, изключете захранването, изключете кабелите на контролера, изчакайте 5 минути и след това свържете кабелите и захранването. След това изчакайте <b>Reset</b> съгласно настоящата инструкция.
E31	Задето от замърсено напрежение: прекалено ниско входно напрежение. Ако се използва превключвателен контролер, изключете захранването, изключете кабелите на контролера, изчакайте 5 минути и след това свържете кабелите и захранването. След това изчакайте <b>Reset</b> съгласно настоящата инструкция.
E03	Некоректна височина на краката: проверете дали двете крака са на еднаква височина. Ако е наблюдаван коригирайте ги, като изчакайте <b>Reset</b> в съответствие с настоящата инструкция.
Задето средно състояние	Движението на борото спира и превключва в защитно състояние, когато кабелите на двигателя или рунето управление са изключени или извадени по случайност. Борото се връща към нормална работа, когато кабелите се свържат отново.
Технически режим	
Промяна на повърхностния еднина (Unit)	Натиснете и задръжте бутон <b>M</b> , докато дисплеят покаже в зависимост от модела <b>"S"</b> . Натиснете отново бутон <b>M</b> за дисплея ще се покаже <b>"Up"</b> . Натиснете <b>M</b> , за да потвърдите. Натиснете бутоните <b>+</b> и <b>-</b> , за да изберете между <b>"kg"</b> (метрична система) и <b>"lb"</b> (имперска система). Натиснете <b>M</b> , за да започнете избора.
Откриване на глас на обласи (CF)	Натиснете и задръжте бутон <b>M</b> , докато дисплеят се покаже в зависимост от модела <b>"V"</b> . Натиснете отново бутон <b>M</b> за дисплея ще се покаже <b>"Up"</b> . Натиснете бутоните <b>+</b> или <b>-</b> , за да правите избора на <b>"CF"</b> . Натиснете <b>M</b> , за да потвърдите. Натиснете бутоните <b>+</b> и <b>-</b> , за да изберете между <b>"OFF"</b> (Изключено), Low ( <b>"L"</b> ) (Ниско ниво), Normal ( <b>"N"</b> ) (Нормално ниво) или High ( <b>"H"</b> ) (Високо ниво) за регулиране на гласа на обласи. Натиснете <b>M</b> , за да започнете избора.

## Liste des composants

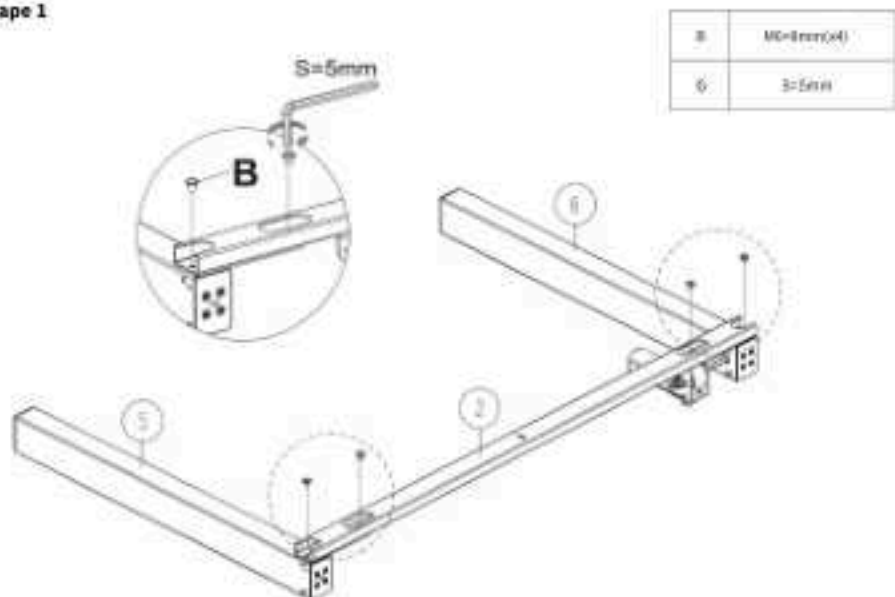
	<p>①</p> <p>Plaque (x1)</p>	
	<p>②</p> <p>Traverse (x1)</p>	
	<p>③</p> <p>Mesures latérales (x2)</p>	
	<p>④</p> <p>Tige de transmission (x1)</p>	
<p>⑤</p> <p>Pied de barre gauche (x1)</p>	<p>⑥</p> <p>Pied de barre droit (x1)</p>	<p>⑦</p> <p>Pieds (x2)</p>
<p>⑧</p> <p>Contrôleur (x1)</p>	<p>⑨</p> <p>Alimentation (x2)</p>	<p>⑩</p> <p>Crochet de câbles (x1)</p>

## Liste des éléments d'installation

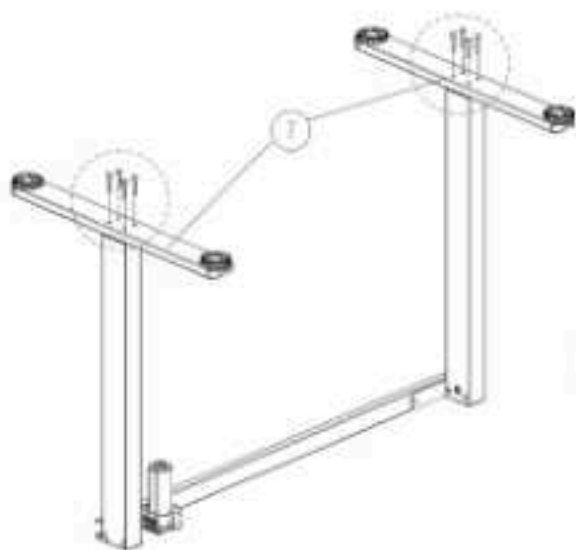
<p>A</p> <p>Vis M5x25mm (x8)</p>	<p>B</p> <p>Vis M5x8mm (x8)</p>	<p>C</p> <p>Vis M5x15mm (x18)</p>	<p>D</p> <p>Vis M5x12mm (x6)</p>
----------------------------------	---------------------------------	-----------------------------------	----------------------------------

<p><b>E</b></p>  <p>M4x12mm (x2)</p>	<p><b>F</b></p>  <p>(D) Allen 3-2mm (x1)</p>	<p><b>G</b></p>  <p>(D) Allen 3-5mm (x1)</p>	<p><b>H</b></p>  <p>Connecteur supplied (x2)</p>
<p><b>I</b></p>  <p>Clip de câble (x2)</p>	<p><b>J</b></p>  <p>Logo auto-collant (x1)</p>	<p><b>K</b></p>  <p>Couvre-câble du bois de câble (x2)</p>	<p><b>L</b></p>  <p>Embout en bois (x4)</p>
<b>Pièces de rechange</b>			
<p><b>H</b></p>  <p>Parti-casque (x1)</p>	<p>A: M6x15mm (x1)            B: M6x8mm (x2)            C: M6x15mm (x2)            D: M6x12mm (x1)            E: M6x12mm (x1)            L: (x2)</p> 		

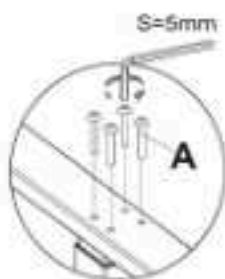
**Étape 1**



## Étape 2



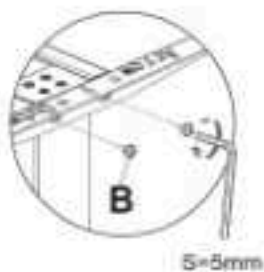
A	M6x55mm (x4)
B	S=5mm



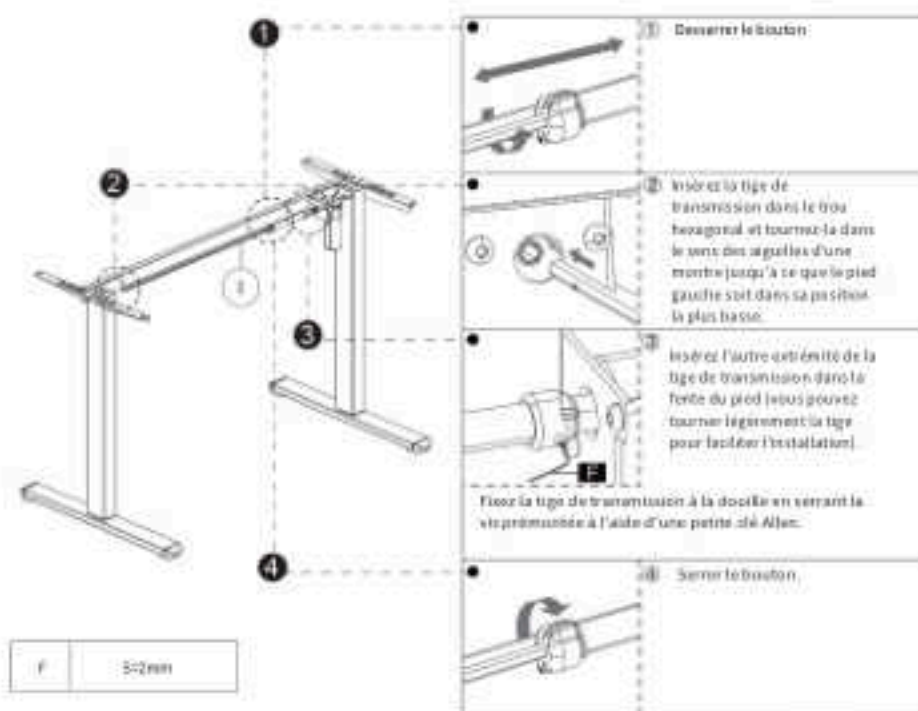
## Étape 3



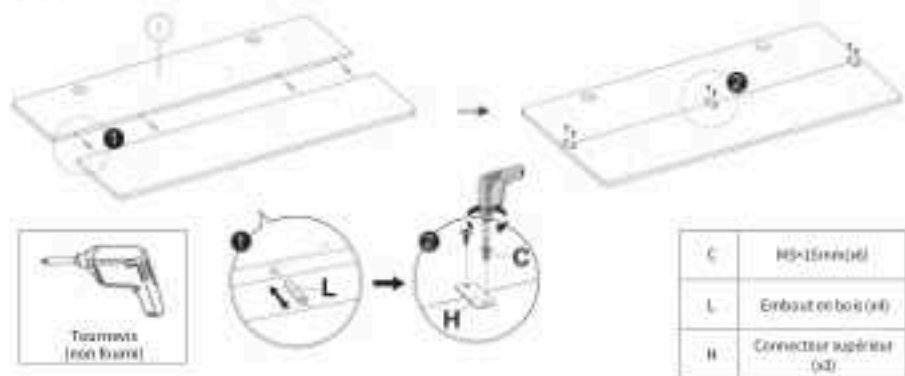
B	M6x55mm (x4)
C	S=5mm



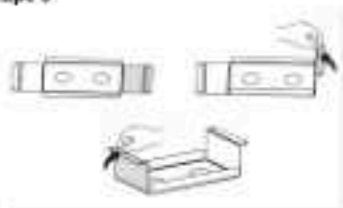
## Étape 4



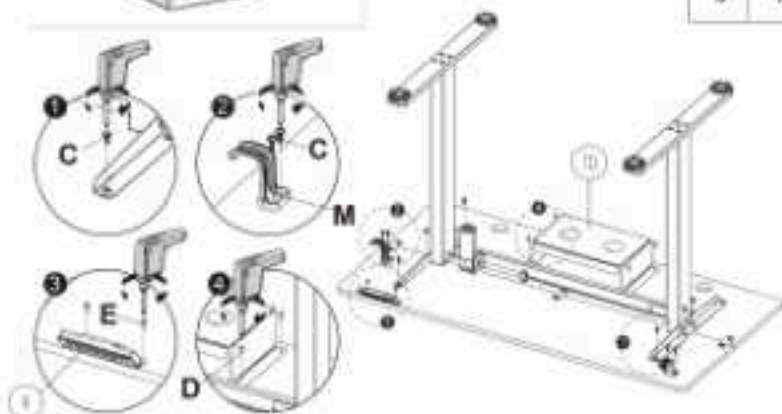
## Étape 5



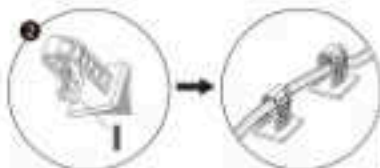
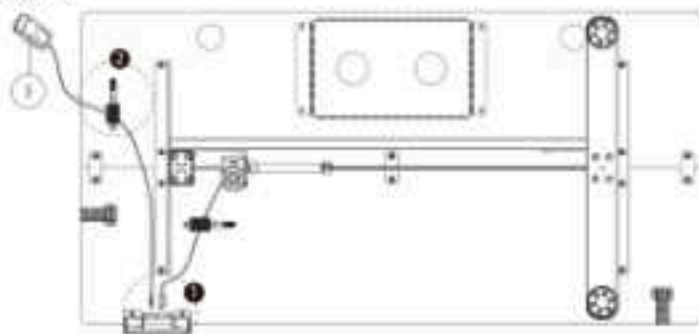
## Étape 6



C	M5x15mm(x12)
D	M5x12mm(x6)
E	M4x12mm(x3)
M	Perte-caque(x2)



## Étape 7



I	Op de obtinere
---	----------------

## Étape 8



H	Couvercle du trou de vis (x2)
J	Logo autocollant (x4)



## Panneau de contrôle

**Attention:**

Le mouvement du bureau peut être arrêté à tout moment en appuyant sur n'importe quel bouton.

Les réglages de la hauteur du bureau restent enregistrés, même si l'alimentation est coupée.

**M** Appuyez brièvement sur le bouton, l'écran s'éteint. Appuyez ensuite sur l'une des touches de mémoire pour enregistrer la hauteur.

**+** Appuyez et maintenez le bouton **+** pour élever le niveau du plateau. Le bureau cesse de monter lorsque le bouton est relâché ou lorsque le bureau atteint sa hauteur maximale (118 cm / 46,5").

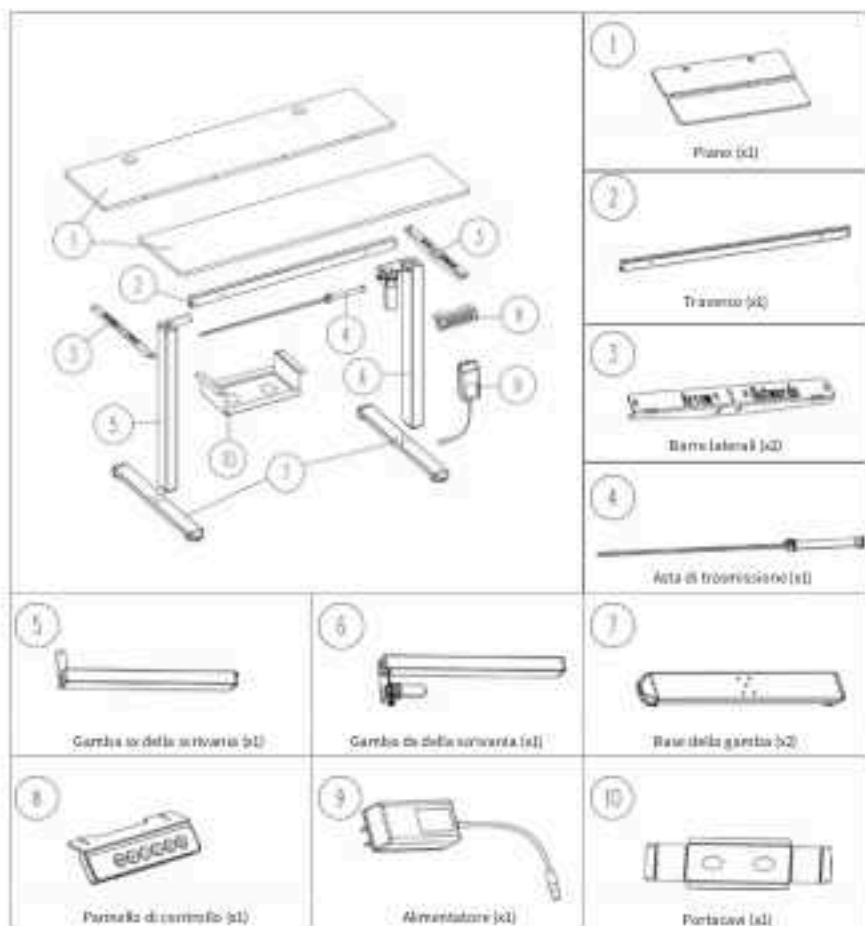
**-** Maintenez le bouton plus longtemps pour abaisser le niveau du plateau. Le bureau cesse de s'abaisser lorsque le bouton est relâché ou lorsque le bureau atteint sa hauteur minimale (72 cm / 28,3").

**Touches de mémoire** Appuyez sur l'une des touches **1 2 3**, et l'écran affichera le numéro correspondant à la touche appuyée. Le bureau atteint la hauteur enregistrée et l'affiche à l'écran.

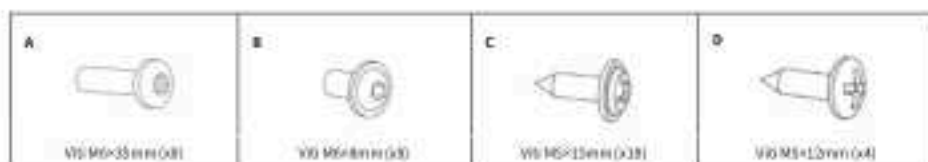
**Reset** Maintenez la touche **+** enfoncée pendant 5 secondes, l'écran affiche **RES**. Ne pas relâcher le bouton jusqu'à ce que les chiffres de la hauteur du plateau apparaissent sur l'écran. Pendant la réinitialisation, le bureau s'abaissera à une hauteur minimale et sa hauteur sera de 61 cm / 24".
















Codes d'erreur sur l'écran	
H01	Protection contre la surchauffe : lorsque le moteur a fonctionné en continu pendant 5 minutes, il s'arrête pour éviter les dommages dus à la surchauffe. Attendez au moins 15 minutes avant de modifier à nouveau la hauteur du bureau.
E00	Avertissement de dysfonctionnement du capteur : le capteur de sécurité du moteur ne peut pas être détecté. Mettez l'appareil hors tension, débranchez les câbles du contrôleur, attendez 5 minutes, puis rebranchez les câbles et mettez l'appareil sous tension. Effectuez ensuite un <b>Reset</b> en suivant ces instructions.
E01	Avertissement de surcharge : le poids maximal de la charge est dépassé. Déchargez l'ordinateur, retirez les objets du bureau, rallumez l'ordinateur et réessayez.
E02	Avertissement sur les conditions de travail : le bureau s'arrête de bouger si des vibrations, des chocs ou une inclinaison sont détectés. Si la détection est incorrecte, un <b>Reset</b> doit être effectué conformément à ces instructions avant de poursuivre l'utilisation.
E03	Protection contre les surtensions : tension d'entrée trop élevée. Si l'adaptateur secteur utilisé est correct, mettez l'appareil hors tension, débranchez les câbles du contrôleur, attendez 5 minutes, puis rebranchez les câbles et mettez l'appareil sous tension. Effectuez ensuite un <b>Reset</b> en suivant ces instructions.
E04	Protection contre la sous-tension : tension d'entrée trop faible. Si l'adaptateur secteur utilisé est correct, mettez l'appareil hors tension, débranchez les câbles du contrôleur, attendez 5 minutes, puis rebranchez les câbles et mettez l'appareil sous tension. Effectuez ensuite un <b>Reset</b> en suivant ces instructions.
E05	Hauteur inégale des pieds : vérifiez que les deux pieds sont à la même hauteur. Si nécessaire, ajustez-les en effectuant un <b>Reset</b> conformément à ces instructions.
Breaking protection	Le mouvement du bureau s'arrête et passe dans un état protégé lorsque les câbles du moteur ou les câbles de commande manuelle sont débranchés ou déconnectés accidentellement. Le bureau reprend son fonctionnement normal lorsque les câbles sont rebranchés.
Mode technique	
Changement de l'unité affichée (Un)	Appuyez sur la touche <b>M</b> et maintenez-la enfoncée pendant que l'écran affiche et commence à clignoter "S--". Appuyez à nouveau sur la touche <b>M</b> et l'écran affichera "Un". Appuyez sur <b>M</b> pour confirmer. Utilisez les boutons + et - pour sélectionner "SI" (système métrique) ou "Im" (système impérial). Appuyez sur <b>M</b> pour enregistrer la sélection.
Détection de la force de collision (CF)	Appuyez sur la touche <b>M</b> et maintenez-la enfoncée pendant que l'écran affiche et commence à clignoter "S--". Appuyez à nouveau sur la touche <b>M</b> et l'écran affichera "W". Utilisez les boutons + et - pour passer à la sélection "CF". Appuyez sur <b>M</b> pour confirmer. Utilisez les boutons + et - pour choisir entre "OFF", direction de force de collision faible ("L"), normale ("N") ou élevée ("H"). Appuyez sur <b>M</b> pour enregistrer la sélection.

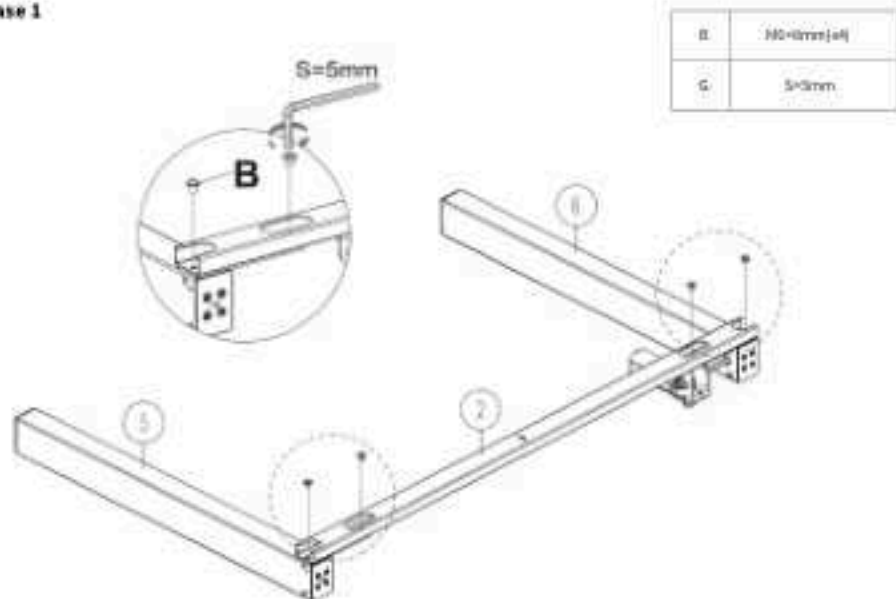
**Elenco componenti**



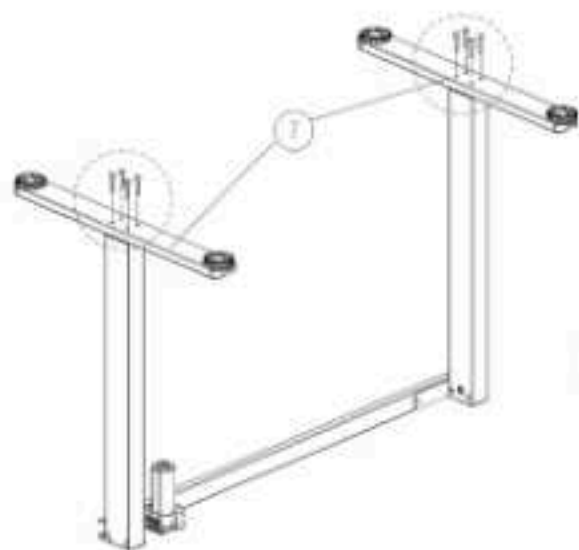
**Elenco elementi di montaggio**



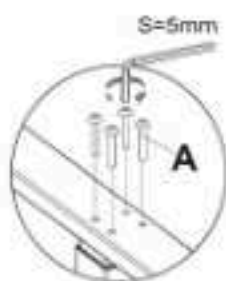
<b>E</b>  Viti M4x12mm (x2)	<b>F</b>  Chave a brügolo S=2mm (x1)	<b>G</b>  Chave a brügolo S=3mm (x1)	<b>H</b>  Cassetta del piano (x1)
<b>I</b>  Fermacavo (x2)	<b>J</b>  Adesivo collante (x2)	<b>K</b>  Copricchio ferro per cavi (x2)	<b>L</b>  Terminale in legno (x1)
<b>M</b>  Apertura per cavi (x2)	<b>Parti di ricambio:</b> A: M5x15mm (x1) B: M4x6mm (x2) C: M5x15mm (x2) D: M5x12mm (x1) E: M4x12mm (x1) L: (x2) <div style="display: flex; justify-content: space-around; align-items: flex-start; margin-top: 10px;"> <div style="text-align: center;"> <b>A</b>   </div> <div style="text-align: center;"> <b>B</b>   </div> <div style="text-align: center;"> <b>C</b>   </div> </div> <div style="display: flex; justify-content: space-around; align-items: flex-start; margin-top: 10px;"> <div style="text-align: center;"> <b>D</b>   </div> <div style="text-align: center;"> <b>E</b>   </div> <div style="text-align: center;"> <b>L</b>   </div> </div>		

**Fase 1**


Fase 2



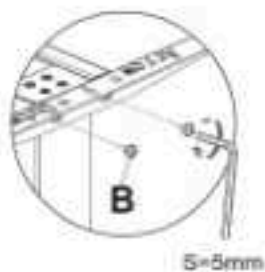
A	M6x5mmx08
C	S=5mm



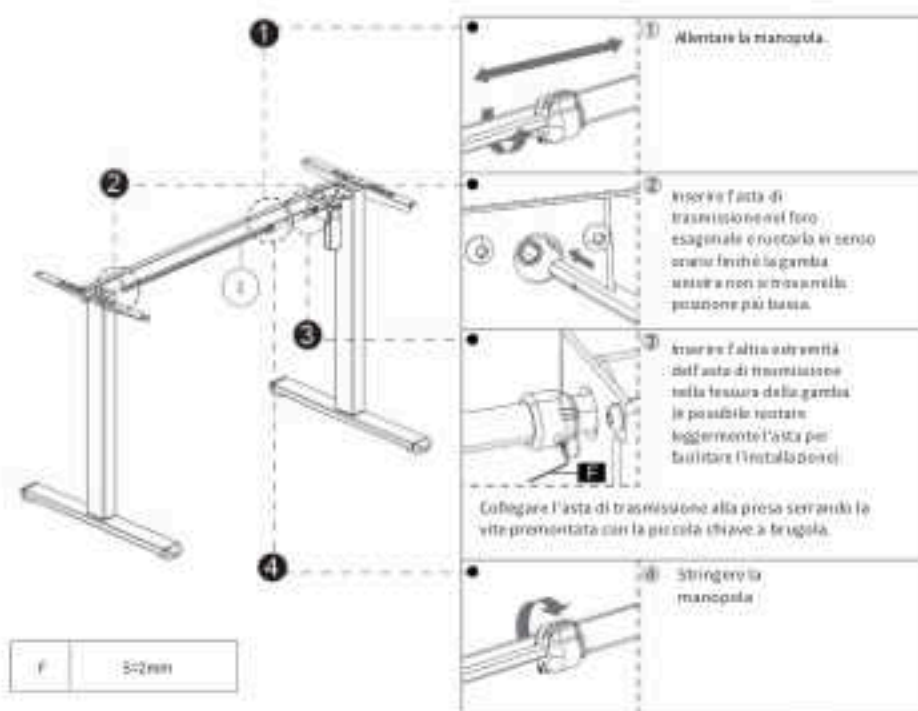
Fase 3



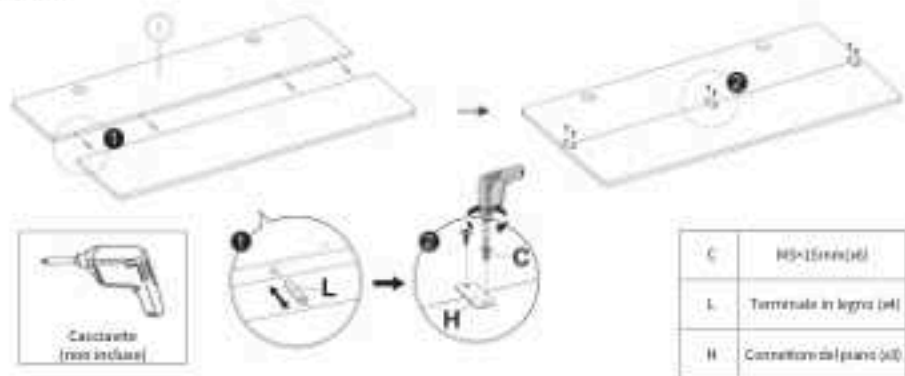
B	M6-6mm(e6)
C	S=5mm



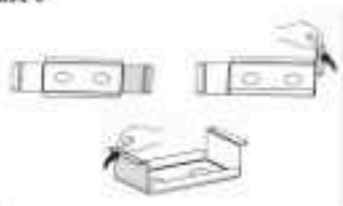
## Fase 4



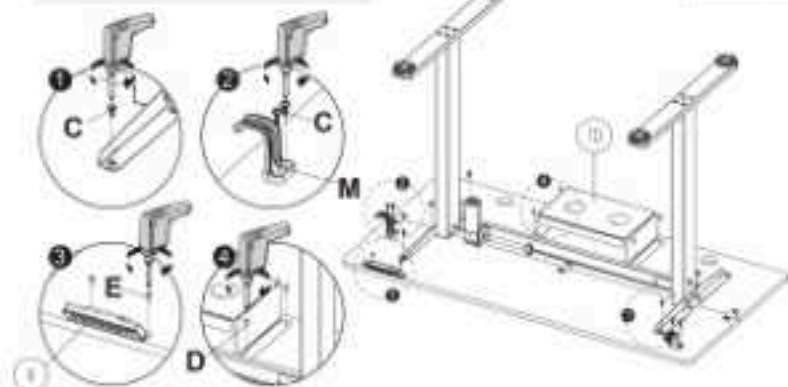
## Fase 5



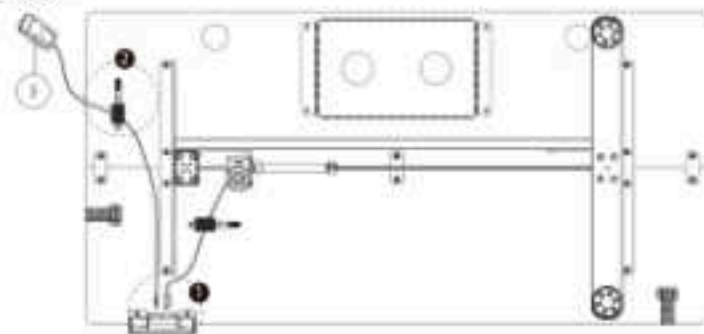
Fase 6



C	M5x15mm(x12)
D	M5x12mm(x6)
E	M4x12mm(x3)
M	Appoggio per soffio (x2)



Fase 7



I	Fermaglio (x2)
---	----------------

**Fase 8**

H	Copertina ferro per cavi (x2)
J	Adattivo con logo (x2)

**Pannello di controllo****Attenzione**

Il movimento della scrivania può essere interrotto in ogni momento premendo qualunque pulsante.

Le impostazioni dell'altezza della scrivania restano salvate anche in caso d'interruzione dell'alimentazione.

**M** Premendo brevemente il pulsante, lo schermo lampeggerà. Quindi premere uno qualsiasi dei pulsanti di memoria **1 2 3** per salvare l'altezza.

**+** Tenere premuto il pulsante + per alzare il livello del piano. Il piano del tavolo smetterà di sollevarsi quando si rilascia il pulsante o quando la scrivania raggiunge la sua altezza massima (128 cm / 49,2").

**-** Tenere premuto il pulsante - per abbassare il livello del piano. Il piano del tavolo smetterà di abbassarsi quando si rilascia il pulsante o quando la scrivania raggiunge la sua altezza minima (72 cm / 28,3").

**1 2 3** Pulsanti di memoria: premendo uno dei pulsanti **1 2 3** sullo schermo apparirà il numero corrispondente a quello premuto. La scrivania accetterà l'altezza salvata e la visualizzerà sullo schermo.

**Reset** Tenere premuto il pulsante - per 5 secondi, e sullo schermo apparirà la scritta RES. Non rilasciare il pulsante finché sullo schermo non vengono visualizzati i numeri relativi all'altezza del piano. Dopo il reset, la scrivania si abbasserà al minimo, ad un'altezza di 61 cm / 24".











Codici di errore sullo schermo	
H01	Protezione dal surriscaldamento: quando il motore resta acceso continuamente per 5 minuti, smetterà di funzionare per evitare danni dovuti al surriscaldamento. Attendere almeno 25 minuti prima di modificare nuovamente l'altezza della scrivania.
E20	Avvertimento di un'allungata inattività del sensore di sicurezza del motore non può essere rilevato. Spegnere l'alimentazione, scollegare i cavi del pannello di controllo, attendere 5 minuti, quindi ricollegare i cavi e l'alimentazione. In fine eseguire il <b>reset</b> seguendo le suddette istruzioni.
E21	Avviso di sovracorrente portata massima del cavo separato. Spegnere l'alimentazione, rimuovere gli oggetti dalla scrivania, accendere l'alimentazione e riprovare.
E02	Avviso sullo stato operativo: lo schermo smette di muoversi quando vengono rilevate vibrazioni, urti o inclinazione. Se il rilevamento è anormale, eseguire il <b>reset</b> in base a questo manuale prima di un'ulteriore utilizzazione.
E22	Protezione da sovracorrente: tensione in ingresso troppo alta. Se si utilizza l'adattatore CA corretto, spegnere l'alimentazione, scollegare i cavi del pannello di controllo, attendere 5 minuti, quindi ricollegare i cavi e l'alimentazione. In fine eseguire il <b>reset</b> seguendo le suddette istruzioni.
E31	Protezione da sotto-tensione: tensione in ingresso troppo bassa. Se si utilizza l'adattatore CA corretto, spegnere l'alimentazione, scollegare i cavi del pannello di controllo, attendere 5 minuti, quindi ricollegare i cavi e l'alimentazione. In fine eseguire il <b>reset</b> seguendo le suddette istruzioni.
E03	Mezza diversa delle gambe: controllare se entrambi le gambe siano alla stessa altezza. Se necessario, regolare eseguendo il <b>reset</b> seguendo le suddette istruzioni.
Breaking protected	Il movimento della scrivania si arresta e passa in uno stato protetto quando i cavi del motore o i cavi del controllo manuale vengono sconnessi o scollegati accidentalmente. La scrivania ritorna alla modalità operativa normale una volta ricollegati i cavi.
Modalità tecnica	
Modifica dell'altezza visualizzata (in)	Tenere premuto il pulsante <b>M</b> e sullo schermo apparirà "S-" lampeggiante. Premere nuovamente il pulsante <b>M</b> e sullo schermo verrà visualizzato "00". Premere <b>M</b> per confermare. Utilizzare i pulsanti + e - per scegliere tra "S" (sistema metrico) o "I" (sistema anglosassone). Premere <b>M</b> per salvare la selezione.
Rilevamento della forza di collisione (CF)	Tenere premuto il pulsante <b>M</b> e sullo schermo apparirà "S-" lampeggiante. Premere nuovamente il pulsante <b>M</b> e sullo schermo verrà visualizzato "00". Utilizzare il pulsante + o - per commutare la selezione su "CF". Premere <b>M</b> per confermare. Utilizzare i pulsanti + e - per selezionare il rilevamento della forza di collisione tra "OFF", Basso ("L"), Normale ("M") o Alto ("H"). Premere <b>M</b> per salvare la selezione.

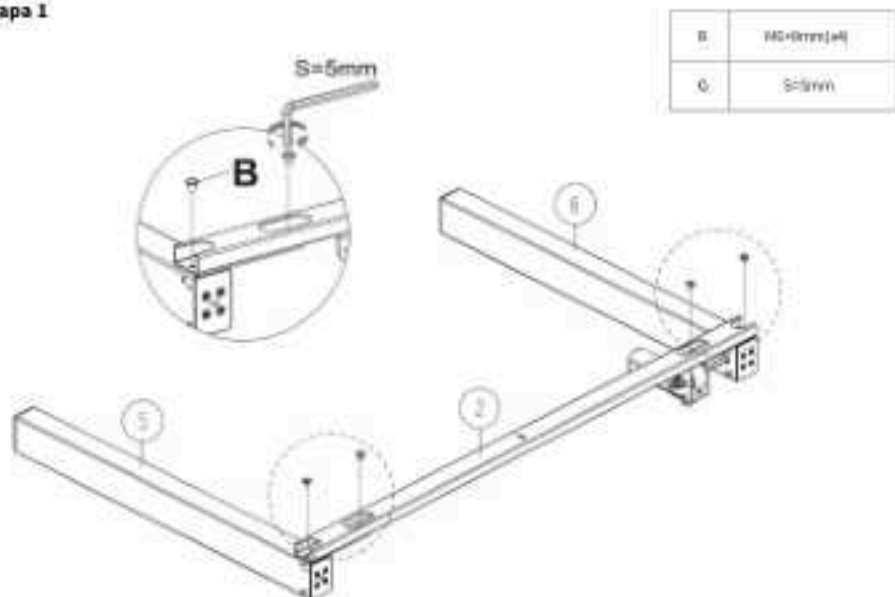
## Lista de componentes

	<p>①</p> <p>Endreza (x1)</p>	
	<p>②</p> <p>Travieso (x1)</p>	
	<p>③</p> <p>Molduras laterales (x2)</p>	
	<p>④</p> <p>Born de transmisión (x1)</p>	
<p>⑤</p> <p>Pata izquierda del soporte (x2)</p>	<p>⑥</p> <p>Pata derecha del soporte (x2)</p>	<p>⑦</p> <p>Base de pata (x2)</p>
<p>⑧</p> <p>Controlador (x1)</p>	<p>⑨</p> <p>Fuente de alimentación (x1)</p>	<p>⑩</p> <p>Bandeja portacables (x1)</p>

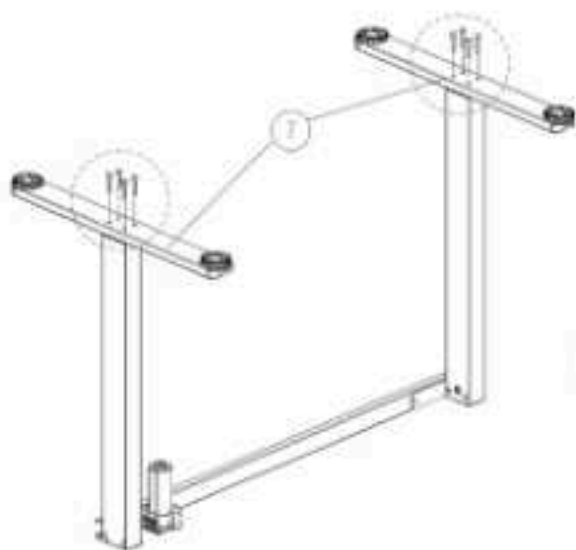
## Lista de elementos de instalación

<p>A</p> <p>Tornillos M6x25mm (x8)</p>	<p>B</p> <p>Tornillos M6x9mm (x6)</p>	<p>C</p> <p>Tornillos M5x13mm (x10)</p>	<p>D</p> <p>Tornillos M5x12mm (x8)</p>
--	---------------------------------------	---	--

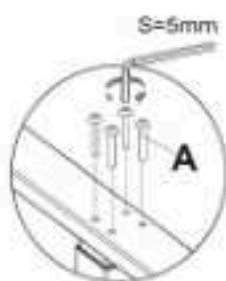
<b>E</b>  Tornillos M6x12mm (x2)	<b>F</b>  Llave Allen S=2mm (x1)	<b>G</b>  Llave Allen S=5mm (x1)	<b>H</b>  Corrector de la incineradora (x1)						
<b>I</b>  Clip de cables (x2)	<b>J</b>  Pegatinas logotipo (x1)	<b>K</b>  Tapa del orificio del cable (x2)	<b>L</b>  Punta de madera (x6)						
<b>Piezas de recambio</b>									
<b>M</b>  Colgador de auriculares (x2)	<table border="0"> <tbody> <tr> <td data-bbox="330 566 453 582">A: M6x15mm (x1)</td> <td data-bbox="571 566 694 582">B: M6x8mm (x2)</td> <td data-bbox="823 566 946 582">C: M6x15mm (x2)</td> </tr> <tr> <td data-bbox="330 582 453 598">D: M6x12mm (x1)</td> <td data-bbox="571 582 694 598">E: M6x12mm (x1)</td> <td data-bbox="823 582 946 598">L: (x2)</td> </tr> </tbody> </table> 			A: M6x15mm (x1)	B: M6x8mm (x2)	C: M6x15mm (x2)	D: M6x12mm (x1)	E: M6x12mm (x1)	L: (x2)
A: M6x15mm (x1)	B: M6x8mm (x2)	C: M6x15mm (x2)							
D: M6x12mm (x1)	E: M6x12mm (x1)	L: (x2)							

**Etapas**

## Etapa 2



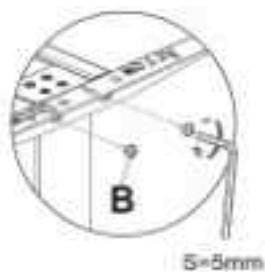
A	M6x5mmx08
C	S=5mm



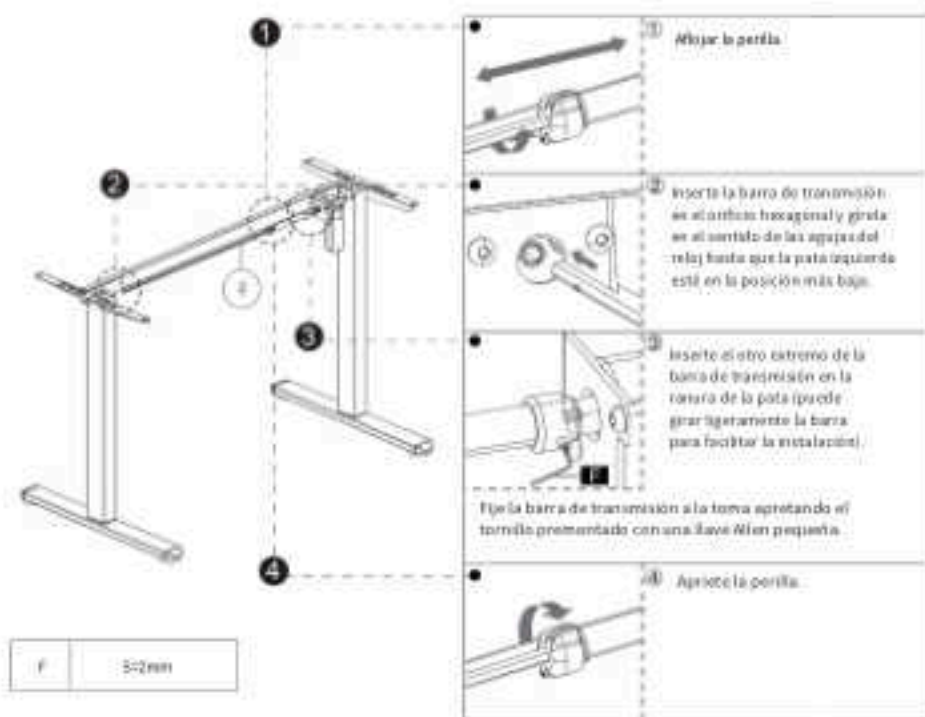
## Etapa 3



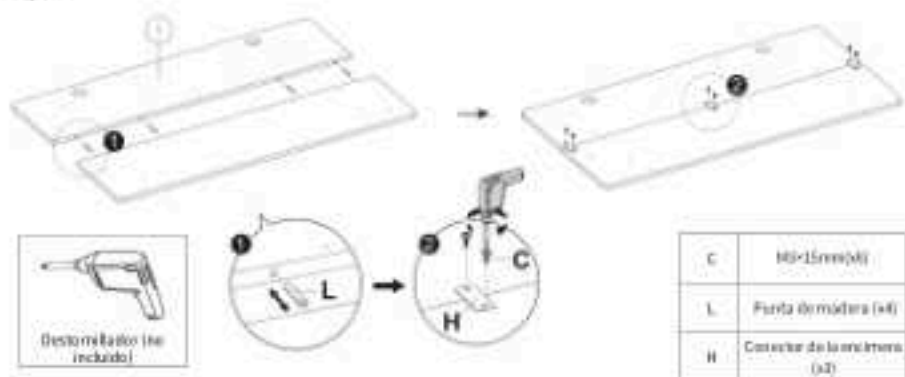
B	M6-6mm(e4)
C	S=5mm



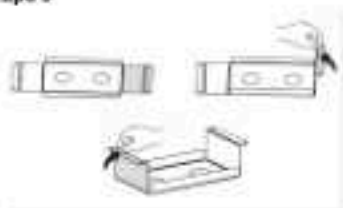
## Etapa 4



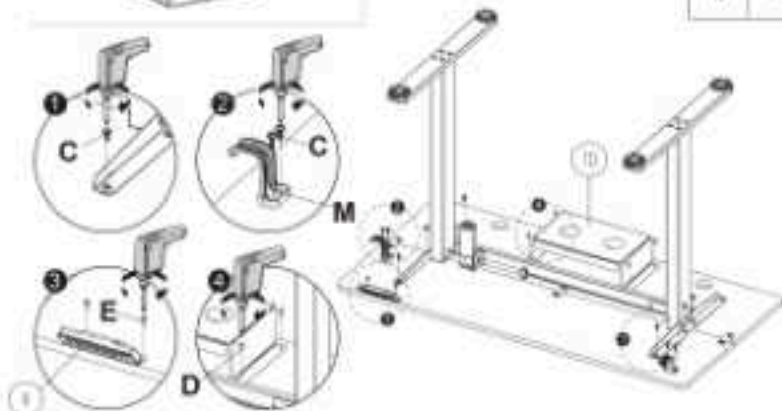
## Etapa 5



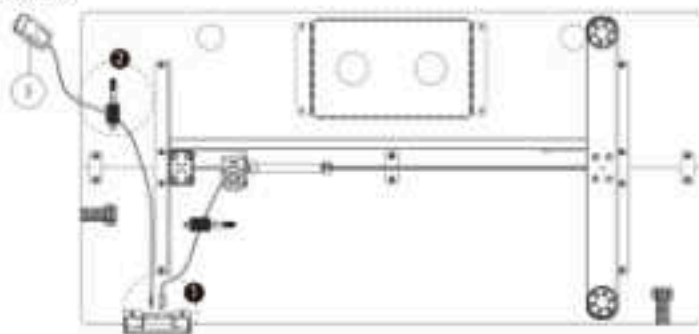
## Etapa 6



C	M6x15mm(x12)
D	M5x12mm(x6)
E	M4x12mm(x3)
M	Colector de auriculares (x2)



## Etapa 7



I	Clip de cables(x2)
---	--------------------

**Etapas**



I.	Tapa del orificio del cable (x2)
J.	Pegatina con logotipo (x1)



**Panel de control**



**Atención:**

El movimiento del escritorio se puede detener en cualquier momento pulsando cualquier botón.

Los ajustes de altura de la mesa permanecerán guardados, incluso si se corta la corriente.

**M** Pulse brevemente el botón y la pantalla parpadeará. A continuación, pulse cualquiera de los botones de memoria para guardar la altura.

**+** Mantenga pulsado el botón + para subir el nivel de la encimera. La encimera dejará de elevarse cuando se suelte el botón o el escritorio alcance su altura máxima (138 cm / 45,3").

**-** Mantenga pulsado el botón durante más tiempo - para bajar el nivel de la encimera. El escritorio dejará de bajar cuando se suelte el botón o cuando el escritorio alcance la altura mínima (71 cm / 23,3").

**Botones de memoria:** Pulse uno de los botones **1 2 3**, y la pantalla mostrará el número correspondiente al pulsado. El escritorio tomará la altura guardada y la mostrará en la pantalla.

**Reinic** Mantenga pulsado el botón - durante 5 segundos, la pantalla mostrará la inscripción RES. Sin suelte el botón hasta que los dígitos con la altura de la encimera aparezcan en la pantalla. Durante el reinicio, el escritorio bajará a la altura mínima y su altura será de 61 cm / 20".

Códigos de error en la pantalla	
H01	Protección contra sobrecalentamiento: cuando el motor ha estado funcionando de forma continuada durante 5 minutos, deja de funcionar para evitar daños por sobrecalentamiento. Espere al menos 25 minutos antes de volver a modificar la altura del escritorio.
E20	Advertencia de mal funcionamiento del sensor: no se puede detectar el sensor de seguridad del motor. Desconecte la alimentación, desconecte los cables del controlador, espere 5 minutos y, a continuación, conecte los cables y la alimentación. A continuación, <b>reinicie</b> siguiendo estas instrucciones.
E21	Aviso de sobrecarga: peso máximo de carga superado. Desconecte la alimentación, quite las cosas del escritorio, conecte la alimentación y vuelva a intentarlo.
E03	Aviso de condiciones de trabajo: el escritorio deja de moverse si se detectan vibraciones, impactos o inclinaciones. Si la detección es incorrecta, hay que <b>reiniciar</b> de acuerdo con estas instrucciones antes de seguir utilizándolo.
E32	Protección contra sobretensión: tensión de entrada demasiado alta. Si se utiliza el adaptador de red correcto, desconecte la alimentación, desconecte los cables del controlador, espere 5 minutos y, a continuación, conecte los cables y la alimentación. A continuación, <b>reinicie</b> siguiendo estas instrucciones.
E31	Protección contra baja tensión: tensión de entrada demasiado baja. Si se utiliza el adaptador de red correcto, desconecte la alimentación, desconecte los cables del controlador, espere 5 minutos y, a continuación, conecte los cables y la alimentación. A continuación, <b>reinicie</b> siguiendo estas instrucciones.
E08	Altura desigual de las patas: compruebe que ambas patas están a la misma altura. Si es necesario, ajústelas realizando <b>reiniciando</b> según estas instrucciones.
Breaking position	El movimiento del escritorio se detiene y pasa a un estado protegido cuando los cables del motor o los cables de control manual se desenchufan o se desconectan accidentalmente. El escritorio vuelve a funcionar normalmente cuando se vuelven a conectar los cables.
Modo técnico	
Cambio de la unidad vertical (altura) (mm)	Mantenga pulsado el botón <b>M</b> en la pantalla muestra y empiece a parpadear "5-". Pulse de nuevo el botón <b>M</b> y la pantalla mostrará "Up". Pulse <b>M</b> para confirmar. Utilice los botones + y - para seleccionar entre "SI" (sistema métrico decimal) o "IN" (sistema imperial). Pulse <b>M</b> para guardar la selección.
Detección de la fuerza de colisión (CF)	Mantenga pulsado el botón <b>M</b> en la pantalla muestra y empiece a parpadear "5-". Pulse de nuevo el botón <b>M</b> y la pantalla mostrará "Up". Utilice los botones + y - para cambiar la selección a "CF". Pulse <b>M</b> para confirmar. Utilice los botones + y - para seleccionar entre "OFF", Detección de fuerza de colisión baja ("L"), Normal ("N") o Alta ("H"). Pulse <b>M</b> para guardar la selección.